

# ИНСТРУКЦИЯ

ЗА МОНТАЖ, ЕКСПЛОАТАЦИЯ И ПОДДРЪЖКА НА  
АВТОМАТИЗИРАН ВОДОГРЕЕН КОТЕЛ НА  
ДЪРВЕСНИ ПЕЛЕТИ СЕРИЯ PELLEATHERM V2 M01



<http://www.ecotherm.bg>

<b>Производител</b>	Екотерм Проект ЕАД
<b>Адрес</b>	България, Хасково 6300, бул.“Съединение” №67
<b>Телефон</b>	+359 800 15 145
<b>Fax</b>	+359 38 60 30 45
<b>e-mail</b>	<a href="mailto:office_haskovo@ecotherm.bg">office_haskovo@ecotherm.bg</a>
<b>Web page</b>	www.ecotherm.bg

Фирмата - производител Ви благодари за направения от Вас избор.

Фирмата - производител предоставя тази инструкция в помощ на екипа, който ще монтира, настройва, поддържа и сервизира автоматизирания водогреен котел на пелети серия „Pelletherm V2 M01”, а също така и клиента, който ще го експлоатира.

Фирмата - производител изисква техниците, които ще извършват горепосочените процедури да са преминали курс на обучение относно дейностите, извършвани по този продукт.

Редакция: 26 февруари 2020 г.

## СЪДЪРЖАНИЕ

стр.

1.	ИНФОРМАЦИЯ ЗА ПОТРЕБИТЕЛЯ СВЪРЗАНА С БЕЗОПАСНОСТТА.....	4
2.	ОПИСАНИЕ И ПРЕДИМСТВА НА ВОДОГРЕЕН КОТЕЛ “PELLETHERM V2 M01”.....	5
3.	ТЕХНИЧЕСКИ ДАННИ НА ВОДОГРЕЕН КОТЕЛ “PELLETHERM V2 M01”.....	7
4.	ОПИСАНИЕ НА КОНСТРУКЦИЯТА НА КОТЕЛ “PELLETHERM V2 M01”.....	22
5.	МОНТАЖ И ИНСТАЛАЦИЯ НА КОТЕЛА.....	27
5.1.	ОСНОВНИ ИЗИСКВАНИЯ ПРИ МОНТАЖА КОТЕЛ “PELLETHERM V2 M01”.....	27
5.2.	МОНТАЖ НА ВОДОГРЕЕН КОТЕЛ “PELLETHERM V2 M01”.....	27
5.2.1.	ТРАНСПОРТИРАНЕ НА КОТЕЛ “PELLETHERM V2 M01”.....	27
5.2.2.	РАЗПОЛАГАНЕ НА КОТЕЛ “PELLETHERM V2 M01”.....	28
5.2.3.	РАЗПОЛАГАНЕ НА КОТЕЛА В СЪОТВЕТСТВИЕ С ИЗИСКВАНИЯТА ЗА ПРИСЪЕДИНЯВАНЕ КЪМ ЕЛЕКТРИЧЕСКАТА МРЕЖА.....	29
5.2.4.	СВЪРЗВАНЕ КЪМ КОМИНА.....	29
5.2.5.	СВЪРЗВАНЕ КЪМ ОТОПЛИТЕЛНАТА ИНСТАЛАЦИЯ.....	29
5.2.6.	МОНТАЖ НА ПЕПЕЛООТВЕЖДАЩАТА СИСТЕМА.....	31
5.2.7.	ПРИМЕРНА ПРИНЦИПНА ХИДРАВЛИЧНА СХЕМА.....	33
6.	ВЪВЕЖДАНЕ НА СЪОРЪЖЕНИЕТО В ЕКСПЛОАТАЦИЯ.....	34
6.1.	ОСНОВНИ ИЗИСКВАНИЯ ЗА ИЗПОЛЗВАНТО ГОРИВО.....	34
6.2.	ВЪВЕЖДАНЕ В ЕКСПЛОАТАЦИЯ НА КОТЕЛ “PELLETHERM V2 M01”.....	34
6.2.1.	ИНТЕРФЕЙСНО ТАБЛО ЗА УПРАВЛЕНИЕ НА КОТЕЛ “PELLETHERM V2 M01”.....	34
6.2.2.	ПАНЕЛ С КОНЕКТОРИ ЗА СВЪРЗВАНЕ И УПРАВЛЕНИЕ НА КОТЕЛА.....	35
6.2.3.	ЗАХРАНВАНЕ НА КОТЕЛ СЕРИЯ “PELLETHERM V2 M01”.....	38
6.2.4.	ВКЛЮЧВАНЕ НА КОТЕЛА.....	38
6.2.5.	НАЧИН НА РАБОТА НА КОТЕЛ “PELLETHERM V2 M01”.....	39
6.2.6.	ПАРАМЕТРИ НА НАСТРОЙКА НА РАБОТАТА НА КОТЕЛА.....	40
6.2.7.	ОПИСАНИЕ НА НАЧАЛНОТО МЕНЮ, НАЧИНА НА СТАРТИРАНЕ И НАСТРОЙКА НА РАБОТНИТЕ ПАРАМЕТРИ НА КОТЕЛА.....	40
6.2.8.	НАСТРОЙКА НА КОТЕЛА СЪГЛАСНО КОНСУМИРАНАТА ТОПЛИННА МОЩНОСТ.....	43
6.2.9.	НОМИНАЛЕН РЕЖИМ НА РАБОТА НА КОТЕЛА.....	43
6.2.10.	РЕЖИМ НА РАБОТА НА КОТЕЛА.....	43
6.2.11.	ПОТРЕБИТЕЛСКИ МЕНЮТА ОТ КОНТРОЛЕРА НА КОТЕЛА.....	45
6.2.12.	МЕНЮ „EFFECT LEVEL”.....	45
6.2.13.	АКТИВИРАНЕ НА ОПЦИЯ „РАБОТА С АКУМУЛИРАЩ (БУФЕРЕН) СЪД”.....	47
6.3.	РЕГУЛИРАНЕ НА ТОПЛИННАТА МОЩНОСТ НА КОТЕЛА.....	48
6.3.1.	НАМАЛЯВАНЕ НА ТОПЛИННАТА МОЩНОСТ НА КОТЕЛА.....	48
6.3.2.	УВЕЛИЧАВАНЕ НА ТОПЛИННАТА МОЩНОСТ НА КОТЕЛА.....	48
6.3.3.	НАСТРОЙКА НА КОТЕЛА СЪГЛАСНО ТОПЛИННАТА МОЩНОСТ, КОНСУМИРАНА ОТ ОТОПЛЯВАНАТА СГРАДА/КОНСУМАТОР.....	49
6.4.	СПИРАНЕ НА РАБОТАТА НА КОТЕЛА.....	49
6.4.1.	СПИРАНЕ НА РАБОТАТА НА КОТЕЛА ЧРЕЗ ИЗКЛЮЧВАНЕ НА КЛЮЧА “СТАРТ”.....	50
6.4.2.	СПИРАНЕ НА РАБОТАТА НА КОТЕЛА ЧРЕЗ МЕНЮ ОТ КЛАВИАТУРАТА НА КОНТРОЛЕРА.....	50
6.4.3.	ИЗКЛЮЧВАНЕ НА КОТЕЛА ОТ ВЪНШЕН МОДУЛ, УПРАВЛЯВАЩ НЕГОВАТА РАБОТА (СТАЕН ТЕРМОСТАТ).....	52
6.5.	АВАРИЙНО СПИРАНЕ НА КОТЕЛА.....	52
6.6.	МЕНЮ, ПОКАЗВАЩО СПИСЪК С ПОСЛЕДНИТЕ ГРЕШКИ, ПОЛУЧЕНИ ПРИ РАБОТАТА НА КОТЕЛА”.....	53
6.7.	РЕСТАРТИРАНЕ НА РАБОТАТА НА КОТЕЛА.....	54
6.8.	ЗАПОЗНАВАНЕ НА ПОТРЕБИТЕЛЯ С ПРОЦЕДУРИТЕ ПО ОБСЛУЖВАНЕ И НАСТРОЙКА НА СЪОРЪЖЕНИЕТО.....	54
6.9.	БЕЗОПАСНОСТ И ДОПЪЛНИТЕЛНИ РИСКОВЕ.....	55
6.10.	ПОПЪЛВАНЕ НА ГАРАНЦИОННАТА КАРТА НА СЪОРЪЖЕНИЕТО.....	55
6.11.	ДЕЙСТВИЯ СЛЕД ПРИКЛЮЧВАНЕ НА ЖИЗНЕНИЯ ЦИКЪЛ НА СЪОРЪЖЕНИЕТО.....	56
7.	НЕИЗПРАВНОСТИ И НАЧИНИ ЗА ТЯХНОТО ОТСТРАНЯВАНЕ.....	57
8.	ЕЛЕКТРИЧЕСКА СХЕМА НА КОТЕЛА.....	62
	ГАРАНЦИОННИ УСЛОВИЯ.....	64

## 1. ИНФОРМАЦИЯ ЗА ПОТРЕБИТЕЛЯ СВЪРЗАНА С БЕЗОПАСНОСТТА.

Инструкцията за експлоатация на автоматизиран водогреен пелетен котел серия „Pelletherm V2 M01“ е предназначена за потребители и оторизирани сервизни специалисти.

Потребителят е необходимо да знае следното:

- Всички дейности по инсталирането на котела могат да се извършват само от оторизирани монтажници, получили права за това от компетентните органи;
- Всички дейности по електрическата инсталацията трябва да се извършват само от електротехници, съгласно действащите нормативни разпоредби;
- Първоначалното техническо въвеждане в експлоатация, включващо оглед на изпълнението на инсталацията, настройки и пускане на котела в действие трябва да бъде осъществено от лице, упълномощено от представител на производителя.

При монтажа, пуска, настройката и въвеждането в експлоатация на водогреен пелетен котел серия „Pelletherm V2 M01„ трябва да се спазват:

- Всички правни разпоредби за техника на безопасност;
- Разпоредбите за опазване на околната среда;
- Разпоредбите за монтаж, пуск и настройка;
- Хармонизираните разпоредби на европейския съюз, приложими у нас.

Моля следвайте точно описаните инструкции за безопасност, за да избегнете рискове и вреди за хората, имуществени вреди и щети, както и замърсяване на околната среда.

Моля, обърнете внимание на следните символи в настоящата инструкция:



Опасност

Този символ предупреждава потребителя за опасност за здравето на човека.



Внимание

Този символ предупреждава потребителя за опасност от вреди за имуществото и околната среда.



Информация

Този символ предоставя на потребителя допълнителна информация.



В интерес на Вашата безопасност е да се запознаете подробно и внимателно с тази инструкция преди предприемане на действия по монтажа и експлоатацията на това съоръжение. Неспазването на указанията по-долу може да доведе до щети и фатални последици, за които фирмата производител не носи отговорност.



В настоящото ръководство се използва обозначението „Pelletherm V2 M01“ което предоставя информация за водогрейни котли „Pelletherm 30V2 M01, „Pelletherm 45V2 M01, „Pelletherm 60V2 M01, „Pelletherm 80V2 M01“ и „Pelletherm 100V2 M01“.

## 2. ОПИСАНИЕ И ПРЕДИМСТВА НА ВОДОГРЕЕН КОТЕЛ “PELLETHERM V2 M01”.

Типово означение на серията котли: “Pelletherm V2 M01”

Пример	Pelletherm	30	V2	M01
Търговско наименование на котела				
Номинална топлинна мощност*, kW				
Версия на котела				
Модел на управлението на котела				

\* Аналогично за останалите модели водогрейни котли „Pelletherm 45V2 M01”, Pelletherm 60V2 M01”, Pelletherm 80V2 M01” и „Pelletherm 100V2 M01”.

Автоматизираният водогреен пелетен котел “Pelletherm V2 M01” е предназначен за отопление на битови и фирмени обекти, както и за подгряване на битова гореща вода (БГВ) през летния сезон. Топлоизточникът се характеризира с изключително висока надеждност и ефективност.

Котелът “Pelletherm V2 M01” е проектиран като стоманена конструкция, оползотворяващ дървесни пелети. Генерираната топлинна енергия се усвоява от топлообменната повърхност на котелното тяло и се предава на топлоносителя (най-често циркулационна вода) в отоплителната инсталация или системата за БГВ.

Съоръжението може да оползотворява следните видове горива:

- Дървесни пелети клас А1, А2 и В съгласно стандарт БДС EN ISO 17225-2:2014 или с категория: А, АВ, В, ВС, С съгласно методиката, разработена и прилагана от фирмата-производител.

Комплектът на водогреен пелетен котел “Pelletherm V2 M01” включва:

- Водогреен пелетен котел – 1бр;
- Пепелник – 1бр;
- Крачета за монтаж и нивелиране – 8бр;
- Почистващ инструмент;
- Инструкция за монтаж и експлоатация на котела – 1бр.

Съоръжението е оборудвано с:

- Стоманен топлообменник за загряване на топлоносителя;
- Димосмукателен вентилатор;
- Вентилатор за подаване на въздух за горене;
- Механизъм, осигуряващ механично почистване на зоната на горелката от пепелния остатък;
- Бункер за гориво с вместимост около 100 kg;
- Микропроцесорен контролер, който управлява работата на модулите на котела;
- Дисплей с клавиатура, показващ режима на работа на съоръжението и чрез които се прави настройка на работните му параметри;

- Фабрично интегрирана пепелоотвеждаща система (устройство за автоматично отвеждане на пепелния остатък от горивната камера и бункер за пепелта) при котли „Pelletherm 80V2 M01” и „Pelletherm 100V2 M01”;
- Контейнер за пепелт с капацитет 20 l при котли „Pelletherm 80V2 M01” и „Pelletherm 100V2 M01”;
- Механизъм за ръчно почистване на тръбния сноп от натрупаната пепел.



Системата за автоматично отвеждане на пепелта при котел „Pelletherm 60V2 M01” е опция. Водогрейните котли „Pelletherm 30V2 M01” и „Pelletherm 45V2 M01” не са оборудвани с пепелотвеждаща система”.

Съоръжението е снабдено с:

- Система за автоматично разпалване на горивото;
- Система за модулиране на дебита на въздуха в процеса на разпалване на горивото;
- Система за модулация на режима на работа, която осигурява оптимални експлоатационни режими и нисък разход на гориво;
- Система за автоматично почистване на пепелта от зоната на горелката;
- Шнекова система за автоматично дозиране на горивото.






Предимства на котела:

- Непретенциозност към качеството на използваното гориво, класове дървесни пелети съгласно стандарт БДС EN ISO 17225-2:2014 (A1; A2 и B);
- Автоматично запалване;
- Регулиране на топлинната мощност в широк диапазон;
- Автоматично подаване на гориво. Собствен патент на полезен модел на дозиращо устройство за подаване на твърдо гориво, елиминиращ фактора "обратен огън" и самозапалване;
- Автоматизирана експлоатация на котела и регулиране на температурата със стаен термостат (седмичен програматор), който гарантира максимален топлинен комфорт и икономия на гориво;
- Микропроцесорен модул за управление параметрите на котела и табло с интерфейсен дисплей;
- Автоматично почистване на пепелния остатък в горелката;
- Вграден бункер с обем 100 kg и възможност за автоматично зареждане с гориво от друг външен резервоар;
- Ръчно почистване на тръбния сноп;
- Стоманена триходова конструкция позволяваща динамична работа на котела;
- Пароли за ограничаване на нива за достъп до параметри за потребителя и сервизния персонал;
- Лесно обслужване, висока степен на ефективност, надеждност и безопасност;
- Отговарят на всички изисквания по директиви LVD, EMC и по стандарт EN 303-5:2012;
- Екологичен при работа - нива на въглеродни емисии, които покриват най-строгите Европейски изисквания.
- Автоматична модулация на горивния процес, намаляваща броя на спиранията и запалванията, респективно консумацията на гориво и електрическа енергия;
- Управление на циркулационната помпа според температурата на топлоносителя;
- Възможност за управление на димосмукателен вентилатор, който решава проблема с тягата на комина и гарантира безопасна работа на съоръжението;
- Елементна база изцяло от реномирани Европейски производители;
- Възможност за старт и стоп чрез gsm модул – опция;
- Екологичен при работа – нива на въглеродните емисии, които покриват най-строгите Европейски норми;
- Минимални експлоатационни разходи.

### 3. ТЕХНИЧЕСКИ ДАННИ НА ВОДОГРЕЕН КОТЕЛ “PELLETHERM V2 M01”.

Топлинно-техническите параметри на котли серия “Pelletherm V2 M01” при работа с дървесни пелети са представени в Таблица 3.1.

Таблица 3.1. Топлинно-технически параметри на пелетни котли “Pelletherm V2 M01”.

ПАРАМЕТЪР	РАЗМЕРНОСТ	PELLETHERM V2 M01				
Модел на водогрейния котел	-	30V2	45V2	60V2	80V2	100V2
Номинална мощност	kW	30	45	60	80	100
Диапазон на регулиране на топлинната мощност	kW	9-30	13-45	18-60	24-80	30–100
Предпочитано гориво според стандарт EN 303-5:2012	-	Дървесни пелети (C1)				
Клас на пелетите съгласно стандарт БДС EN ISO 17225-2:2014	-	A1, A2, B				
Категории използвани пелети (съгласно класификацията на фирмата-производител на съоръжението)		A, AB, B, BC, C				
Необходимо количество въздух за реализиране на ефективен горивен процес*	kg/h	50-60	75-90	100-120	140-150	170-190
	m <sup>3</sup> /h	42-50	63-75	84-100	84-100	84-100
Масов дебит на димните газове*	g/s	18.6	27.9	41.9	41.9	41.9
Ефективност в режим на номинална мощност	%	93	93	93	93	93
Клас на енергийна ефективност на котела съгласно Регламент (ЕС) 2015/1187	-					
Клас на котела съгласно стандарт EN 303-5:2012	-	5				
Сезонната енергийна ефективност при отопление в режим на работа $\eta_{son}$	%	84	85	85	85	85
Индекс на енергийна ефективност (EEI)	-	117	118	119	119	119
Коефициент на излишък на въздух ( $\lambda$ )	-	1.4-1.6	1.4-1.6	1.6–1.8	1.5-1.8	1.4–1.6
Температура на изходящите димни газове в режим на номинална мощност	°C	150-170	190-210	193-213	224-244	190-200
Отпадък при изгаряне на горивото	Пепел	Количеството зависи от пепелното съдържание в горивото				

\* Посочените данни се пресмятат.

В Таблица 3.2 са представени данни за емисиите на парникови газове, изпускани в атмосферния въздух при номинална и минимална топлинна мощност на пелетни котли серия “Pelletherm V2 M01”.

Таблица 3.2. Емисии на парникови газове изпускани в атмосферния въздух, съгласно делегиран Регламент (ЕС) 2015/1189 (екодизайн).

ПАРАМЕТЪР	РАЗМЕРНОСТ	PELLEATHERM V2 M01				
		30V2	45V2	60V2	80V2	100V2
Модел на водогрейния котел	-	30V2	45V2	60V2	80V2	100V2
Емисии на СО в димните газове (0°C, 1013 mbar) при 10% O <sub>2</sub> при номинална мощност	mg/m <sup>3</sup>	45	33	21	137	252
Емисии на прах в димните газове (0°C, 1013 mbar) при 10% O <sub>2</sub> при номинална мощност	mg/m <sup>3</sup>	10	24	37	38	38
Емисии на OGC в димните газове (0°C, 1013 mbar) при 10% O <sub>2</sub> при номинална мощност	mg/m <sup>3</sup>	1	1	1	2	2
Емисии на NOx в димните газове (0°C, 1013 mbar) при 10% O <sub>2</sub> при номинална мощност	mg/m <sup>3</sup>	130	132	133	129	124
Емисии на СО в димните газове (0°C, 1013 mbar) при 10% O <sub>2</sub> при минимална мощност	mg/m <sup>3</sup>	236	266	296	157	18
Емисии на прах в димните газове (0°C, 1013 mbar) при 10% O <sub>2</sub> при минимална мощност	mg/m <sup>3</sup>	12	11	9	14	18
Емисии на OGC в димните газове (0°C, 1013 mbar) при 10% O <sub>2</sub> при минимална мощност	mg/m <sup>3</sup>	2	5	8	5	2
Емисии на NOx в димните газове (0°C, 1013 mbar) при 10% O <sub>2</sub> при номинална мощност	mg/m <sup>3</sup>	114	112	110	114	117

В Таблицы NN 3.3, 3.4, 3.5, 3.6 и 3.7 са посочени изискванията към информацията за котли на твърдо гориво серия "Pelletherm V2 M01", съгласно делегиран Регламент (ЕС) 2015/1189 (екодизайн).



Таблица 3.3. Изисквания към информацията за котел на твърдо гориво  
 "Pelletherm 30V2 M01", съгласно делегиран Регламент (ЕС) 2015/1189.

Идентификатор на модела: Водогреен отоплителен пелетен котел "Pelletherm 30V2 M01".								
Режим на зареждане: Автоматично: препоръчва се водогрейния котел да се използва с резервоар за топла вода с обем най-малко 600 литра (**)								
Кондензационен водогреен котел: Не								
Водогреен котел на твърдо гориво с когенерация: Не				Комбиниран водогреен котел: Не				
Гориво	Предпочитано гориво (само едно):	Друго (и) подходящо (и) гориво (а):	$\eta_s$ %	Сезонни емисии на при отопление(****)				
				PM	OGC	CO	NOx	
				mg/m <sup>3</sup>				
Дървени трупи, съдържание на влага ≤ 25 %	не	не						
Раздробена дървесина, съдържание на влага 15-35 %	не	не						
Раздробена дървесина, съдържание на влага ≥ 35 %	не	не						
Пресована дървесина във формата на пелети	да	не	80	12	2	207	116	
Трици, съдържание на влага ≤ 50 %	не	не						
Друга дървесна биомаса	не	не						
Недървесна биомаса	не	не						
Битоминозни въглища	не	не						
Кафяви въглища (включително брикети)	не	не						
Кокс	не	не						
Антрацитни въглища	не	не						
Друго изкопаемо гориво	не	не						
Брикети от смес от биомаса (30-70%) и изкопаемо гориво	не	не						
<b>Характеристики при експлоатация само с предпочитаното гориво:</b>								
Позиция	Символ	Стойност	Мерна единица		Позиция	Символ	Стойност	Мерна единица
Полезно топлопроизводство					К.п.д.			
При номинална топлинна мощност	$P_n$ (***)	30.0	kW		При номинална топлинна мощност	$\eta_n$	85.9	%

При [30 или 50%] от номиналната топлинна мощност, ако е приложимо	$P_p$	9.0	kW	При [30 или 50%] от номиналната топлинна мощност, ако е приложимо	$\eta_p$	83.5	%
За когенерационни котли на твърдо гориво: К.п.д. на електропроизводството				<b>Спомагателно потребление на електроенергия</b>			
При номинална топлинна мощност	$\eta_{el,n}$	N.A.	%	При номинална топлинна мощност	$e_{l,max}$	0,156	kW
				При [30 или 50%] от номиналната топлинна мощност, ако е приложимо	$e_{l,min}$	0,134	kW
				На вградена инсталация за вторично намаление на емисиите		N.A.	kW
				В режим на „готовност“	$P_{SB}$	0,004	kW
За контакт:				Екотерм Проект ЕАД / ЗММ Хасково АД 6300, гр. Хасково бул. Съединение No.67			
(*) Обем на резервоара = $45 \times Pr \times (1 - 2,7/Pr)$ или 300 литра, като се взема по-високата от двете стойности, а $Pr$ , е изразена в kW (**) Обем на резервоара = $20 \times Pr$ като $Pr$ , е изразена в kW (***) За предпочитаното гориво $Pn$ е равна на $Pr$ (****) PM = прахови частици, OGC = органични газообразни съединения, CO = въглероден оксид, NOx = азотни оксиди							

Таблица 3.4. Изисквания към информацията за котел на твърдо гориво  
 "Pelletherm 45V2 M01", съгласно делегиран Регламент (ЕС) 2015/1189.

Идентификатор на модела: Водогреен отоплителен пелетен котел "Pelletherm 45V2 M01".								
Режим на зареждане: Автоматично: препоръчва се водогрейния котел да се използва с резервоар за топла вода с обем най-малко 900 литра (**)								
Кондензационен водогреен котел: Не								
Водогреен котел на твърдо гориво с когенерация: Не					Комбиниран водогреен котел: Не			
Гориво	Предпочитано гориво (само едно):	Друго (и) подходящо (и) гориво (а):	$\eta_s$ %	Сезонни емисии на при отопление(****)				
				PM	OGC	CO	NOx	
				mg/m <sup>3</sup>				
Дървени трупи, съдържание на влага $\leq$ 25 %	не	не						
Раздробена дървесина, съдържание на влага 15-35 %	не	не						
Раздробена дървесина, съдържание на влага $\geq$ 35 %	не	не						
Пресована дървесина във формата на пелети	да	не	81	13	5	231	115	
Трици, съдържание на влага $\leq$ 50 %	не	не						
Друга дървесна биомаса	не	не						
Недървесна биомаса	не	не						
Битоминозни въглища	не	не						
Кафяви въглища (включително брикети)	не	не						
Кокс	не	не						
Антрацитни въглища	не	не						
Друго изкопаемо гориво	не	не						
Брикети от смес от биомаса (30-70%) и изкопаемо гориво	не	не						
<b>Характеристики при експлоатация само с предпочитаното гориво:</b>								
Позиция	Символ	Стойност	Мерна единица		Позиция	Символ	Стойност	Мерна единица
Полезно топлопроизводство					К.п.д.			
При номинална топлинна мощност	$P_n$ (***)	45.0	kW		При номинална топлинна мощност	$\eta_n$	85.2	%

При [30 или 50%] от номиналната топлинна мощност, ако е приложимо	$P_p$	13.0	kW	При [30 или 50%] от номиналната топлинна мощност, ако е приложимо	$\eta_p$	84.1	%
За когенерационни котли на твърдо гориво: К.п.д. на електропроизводството				<b>Спомагателно потребление на електроенергия</b>			
При номинална топлинна мощност	$\eta_{el,n}$	N.A.	%	При номинална топлинна мощност	$e_{l,max}$	0,156	kW
				При [30 или 50%] от номиналната топлинна мощност, ако е приложимо	$e_{l,min}$	0,134	kW
				На вградена инсталация за вторично намаление на емисиите		N.A.	kW
				В режим на „готовност“	$P_{SB}$	0,004	kW
За контакт:				Екотерм Проект ЕАД / ЗММ Хасково АД 6300, гр. Хасково бул. Съединение No.67			
(*) Обем на резервоара = $45 \times Pr \times (1 - 2,7/Pr)$ или 300 литра, като се взема по-високата от двете стойности, а $Pr$ , е изразена в kW (**) Обем на резервоара = $20 \times Pr$ като $Pr$ , е изразена в kW (***) За предпочитаното гориво $Pn$ е равна на $Pr$ (****) PM = прахови частици, OGC = органични газообразни съединения, CO = въглероден оксид, NOx = азотни оксиди							

Таблица 3.5. Изисквания към информацията за котел на твърдо гориво  
 “Pelletherm 60V2 M01“, съгласно делегиран Регламент (ЕС) 2015/1189.

Идентификатор на модела: Водогреен отоплителен пелетен котел “Pelletherm 60V2 M01“.								
Режим на зареждане: Автоматично: препоръчва се водогрейния котел да се използва с резервоар за топла вода с обем най-малко 1200 литра (**)								
Кондензационен водогреен котел: Не								
Водогреен котел на твърдо гориво с когенерация: Не					Комбиниран водогреен котел: Не			
Гориво	Предпочитано гориво (само едно):	Друго (и) подходящо (и) гориво (а):	$\eta_s$ %	Сезонни емисии на при отопление(****)				
				PM	OGC	CO	NOx	
				mg/m <sup>3</sup>				
Дървени трупи, съдържание на влага $\leq$ 25 %	не	не						
Раздробена дървесина, съдържание на влага 15-35 %	не	не						
Раздробена дървесина, съдържание на влага $\geq$ 35 %	не	не						
Пресована дървесина във формата на пелети	да	не	81	13	7	255	113	
Трици, съдържание на влага $\leq$ 50 %	не	не						
Друга дървесна биомаса	не	не						
Недървесна биомаса	не	не						
Битоминозни въглища	не	не						
Кафяви въглища (включително брикети)	не	не						
Кокс	не	не						
Антрацитни въглища	не	не						
Друго изкопаемо гориво	не	не						
Брикети от смес от биомаса (30-70%) и изкопаемо гориво	не	не						
<b>Характеристики при експлоатация само с предпочитаното гориво:</b>								
Позиция	Символ	Стойност	Мерна единица		Позиция	Символ	Стойност	Мерна единица
Полезно топлопроизводство					К.п.д.			
При номинална топлинна мощност	$P_n$ (***)	60.0	kW		При номинална топлинна мощност	$\eta_n$	84.5	%

При [30 или 50%] от номиналната топлинна мощност, ако е приложимо	$P_p$	18.0	kW	При [30 или 50%] от номиналната топлинна мощност, ако е приложимо	$\eta_p$	84.7	%
За когенерационни котли на твърдо гориво: К.п.д. на електропроизводството				<b>Спомагателно потребление на електроенергия</b>			
При номинална топлинна мощност	$\eta_{el,n}$	N.A.	%	При номинална топлинна мощност	$e_{l,max}$	0,156	kW
				При [30 или 50%] от номиналната топлинна мощност, ако е приложимо	$e_{l,min}$	0,134	kW
				На вградена инсталация за вторично намаление на емисиите		N.A.	kW
				В режим на „готовност“	$P_{SB}$	0,004	kW
За контакт:				Екотерм Проект ЕАД / ЗММ Хасково АД 6300, гр. Хасково бул. Съединение No.67			
(*) Обем на резервоара = $45 \times Pr \times (1 - 2,7/Pr)$ или 300 литра, като се взема по-високата от двете стойности, а $Pr$ , е изразена в kW (**) Обем на резервоара = $20 \times Pr$ като $Pr$ , е изразена в kW (***) За предпочитаното гориво $Pn$ е равна на $Pr$ (****) PM = прахови частици, OGC = органични газообразни съединения, CO = въглероден оксид, NOx = азотни оксиди							

Таблица 3.6. Изисквания към информацията за котел на твърдо гориво  
 "Pelletherm 80V2 M01", съгласно делегиран Регламент (ЕС) 2015/1189.

Идентификатор на модела: Водогреен отоплителен пелетен котел "Pelletherm 80V2 M01".								
Режим на зареждане: Автоматично: препоръчва се водогрейния котел да се използва с резервоар за топла вода с обем най-малко 1600 литра (**)								
Кондензационен водогреен котел: Не								
Водогреен котел на твърдо гориво с когенерация: Не					Комбиниран водогреен котел: Не			
Гориво	Предпочитано гориво (само едно):	Друго (и) подходящо (и) гориво (а):	$\eta_s$ %	Сезонни емисии на при отопление(****)				
				PM	OGC	CO	NOx	
				mg/m <sup>3</sup>				
Дървени трупи, съдържание на влага $\leq$ 25 %	не	не						
Раздробена дървесина, съдържание на влага 15-35 %	не	не						
Раздробена дървесина, съдържание на влага $\geq$ 35 %	не	не						
Пресована дървесина във формата на пелети	да	не	81	17	5	154	116	
Трици, съдържание на влага $\leq$ 50 %	не	не						
Друга дървесна биомаса	не	не						
Недървесна биомаса	не	не						
Битоминозни въглища	не	не						
Кафяви въглища (включително брикети)	не	не						
Кокс	не	не						
Антрацитни въглища	не	не						
Друго изкопаемо гориво	не	не						
Брикети от смес от биомаса (30-70%) и изкопаемо гориво	не	не						
<b>Характеристики при експлоатация само с предпочитаното гориво:</b>								
Позиция	Символ	Стойност	Мерна единица		Позиция	Символ	Стойност	Мерна единица
Полезно топлопроизводство					К.п.д.			
При номинална топлинна мощност	$P_n$ (***)	80.0	kW		При номинална топлинна мощност	$\eta_n$	84.5	%

При [30 или 50%] от номиналната топлинна мощност, ако е приложимо	$P_p$	24.0	kW	При [30 или 50%] от номиналната топлинна мощност, ако е приложимо	$\eta_p$	84.8	%
За когенерационни котли на твърдо гориво: К.п.д. на електропроизводството				<b>Спомагателно потребление на електроенергия</b>			
При номинална топлинна мощност	$\eta_{el,n}$	N.A.	%	При номинална топлинна мощност	$e_{l,max}$	0,156	kW
				При [30 или 50%] от номиналната топлинна мощност, ако е приложимо	$e_{l,min}$	0,134	kW
				На вградена инсталация за вторично намаление на емисиите		N.A.	kW
				В режим на „готовност“	$P_{SB}$	0,004	kW
За контакт:				Екотерм Проект ЕАД / ЗММ Хасково АД 6300, гр. Хасково бул. Съединение No.67			
(*) Обем на резервоара = $45 \times Pr \times (1 - 2,7/Pr)$ или 300 литра, като се взема по-високата от двете стойности, а $Pr$ , е изразена в kW (**) Обем на резервоара = $20 \times Pr$ като $Pr$ , е изразена в kW (***) За предпочитаното гориво $Pn$ е равна на $Pr$ (****) PM = прахови частици, OGC = органични газообразни съединения, CO = въглероден оксид, NOx = азотни оксиди							



Таблица 3.7. Изисквания към информацията за котел на твърдо гориво  
 "Pelletherm 100V2 M01", съгласно делегиран Регламент (ЕС) 2015/1189.

Идентификатор на модела: Водогреен отоплителен пелетен котел "Pelletherm 100V2 M01".								
Режим на зареждане: Автоматично: препоръчва се водогрейния котел да се използва с резервоар за топла вода с обем най-малко 2000 литра (**)								
Кондензационен водогреен котел: Не								
Водогреен котел на твърдо гориво с когенерация: Не				Комбиниран водогреен котел: Не				
Гориво	Предпочитано гориво (само едно):	Друго (и) подходящо (и) гориво (а):	$\eta_s$ %	Сезонни емисии на при отопление(****)				
				PM	OGC	CO	NOx	
				mg/m <sup>3</sup>				
Дървени трупи, съдържание на влага $\leq$ 25 %	не	не						
Раздробена дървесина, съдържание на влага 15-35 %	не	не						
Раздробена дървесина, съдържание на влага $\geq$ 35 %	не	не						
Пресована дървесина във формата на пелети	да	не	81	21	2	53	118	
Трици, съдържание на влага $\leq$ 50 %	не	не						
Друга дървесна биомаса	не	не						
Недървесна биомаса	не	не						
Битоминозни въглища	не	не						
Кафяви въглища (включително брикети)	не	не						
Кокс	не	не						
Антрацитни въглища	не	не						
Друго изкопаемо гориво	не	не						
Брикети от смес от биомаса (30-70%) и изкопаемо гориво	не	не						
<b>Характеристики при експлоатация само с предпочитаното гориво:</b>								
Позиция	Символ	Стойност	Мерна единица		Позиция	Символ	Стойност	Мерна единица
Полезно топлопроизводство					К.п.д.			
При номинална топлинна мощност	$P_n$ (***)	100.0	kW		При номинална топлинна мощност	$\eta_n$	84.5	%

При [30 или 50%] от номиналната топлинна мощност, ако е приложимо	$P_p$	30.0	kW	При [30 или 50%] от номиналната топлинна мощност, ако е приложимо	$\eta_p$	84.9	%
За когенерационни котли на твърдо гориво: К.п.д. на електропроизводството				<b>Спомагателно потребление на електроенергия</b>			
При номинална топлинна мощност	$\eta_{el,n}$	N.A.	%	При номинална топлинна мощност	$e_{l,max}$	0,156	kW
				При [30 или 50%] от номиналната топлинна мощност, ако е приложимо	$e_{l,min}$	0,134	kW
				На вградена инсталация за вторично намаление на емисиите		N.A.	kW
				В режим на „готовност“	$P_{SB}$	0,004	kW
За контакт:				Екотерм Проект ЕАД / ЗММ Хасково АД 6300, гр. Хасково бул. Съединение No.67			
(*) Обем на резервоара = $45 \times Pr \times (1 - 2,7/Pr)$ или 300 литра, като се взема по-високата от двете стойности, а $Pr$ , е изразена в kW (**) Обем на резервоара = $20 \times Pr$ като $Pr$ , е изразена в kW (***) За предпочитаното гориво $Pn$ е равна на $Pr$ (****) PM = прахови частици, OGC = органични газообразни съединения, CO = въглероден оксид, NOx = азотни оксиди							

Размерите и техническите параметри на котел серия “Pelletherm V2 M01” са представени на Фигура 3.1 и Таблица 3.8.

Фигура 3.1. Размери на котел серия "Pelletherm V2 M01".

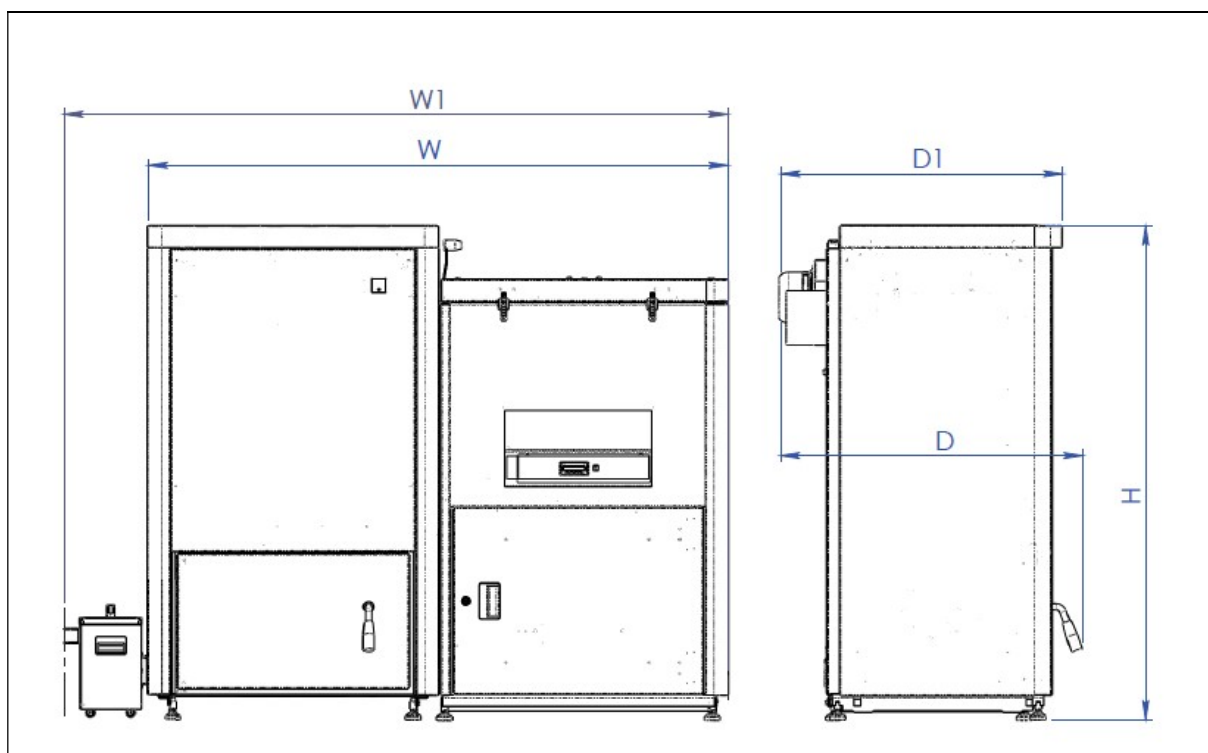


Таблица 3.8. Размери и технически параметри на котел серия "Pelletherm V2 M01".

ПАРАМЕТЪР	РАЗМЕРНОСТ	PELLETHERM V2 M01				
Модел на водогрейния котел	-	30V2	45V2	60V2	80V2	100V2
Тегло	kg	460	575	711	730	770
Воден обем	l	95	120	184	184	220
Обем на бункера за пелети	kg	100				
Габаритни размери на котела:						
D		850	850	970	970	-
D1	mm	-	-	-	-	900
H		1380	1380	1620	1620	1830
W		1520	1620	1620	-	-
W1		-	-	-	1880	1880
Работно свръхналягане на водата на котела	bar	2.5				
Пробно свръхналягане	bar	4				
Препоръчителна работна температура на водата	°C	80				
Минимална температура на входящата вода	°C	60				
Тяга на комина	Pa	10-20	10-20	15-25	25-35	25-40
Присъединителни връзки: Подаваща /връщаща вода	G	1½"				
Дренажният отвор	G	½"				
Диаметър на дымоотвода	mm	150				
Захранващо напрежение	-	L1, N, PE, 50Hz; 230VAC				
Електрическа мощност	VA	120 (+250 при запалване)			200 (+300 при запалване)	
Електрическа защита	-	IP20				

Класификацията на дървесните пелети в зависимост от физичните параметри по методика, разработена и прилагана от фирмата - производител е посочена в Таблица 3.9.

Таблица 3.9. Класифициране на дървесни пелети в зависимост от физичните свойства по методика, разработена и прилагана от фирмата-производител.

КАТЕГОРИЯ ПЕЛЕТИ	$A^d$	DU
A	$A^d \leq 0.6\%$	$DU \geq 97.0\%$
AB	$A^d \leq 0.6\%$	$DU < 97.0\%$
B	$0.6 < A^d \leq 1.0\%$	$DU \geq 97.0\%$
BC	$0.6 < A^d \leq 1.0\%$	$DU < 97.0\%$
C	$1.0\% < A^d \leq 2.0\%$	$DU \geq 97.0\%$
CD	$1.0\% < A^d \leq 2.0\%$	$DU < 97.0\%$
D	$2.0\% < A^d \leq 3.0\%$	$DU \geq 97.0\%$
DE	$2.0\% < A^d \leq 3.0\%$	$DU < 97.0\%$
E	$A^d > 3.0\%$	$DU \geq 97.0\%$
EF	$A^d > 3.0\%$	$DU < 97.0\%$

където :

$A^d$  - пепелно съдържание на суха маса, %;

DU - механична устойчивост, %.

С приемането на новия стандарт за дървесни пелети (БДС EN ISO 17225-2) през 2014 г. се въвеждат нови класове дървесни пелети използвани в котли за битова употреба (Таблица 3.10.).

Таблица 3.10. Стандарт за дървесни пелети БДС EN ISO 17225-2:2014.

ПАРАМЕТЪР	РАЗМЕРНОСТ	Клас A1	Клас A2	Клас B
Дължина (L)	mm	$3,15 \leq L \leq 40$	$3,15 \leq L \leq 40$	$3,15 \leq L \leq 40$
Диаметър (D)	mm	$6 \pm 1$ $8 \pm 1$	$6 \pm 1$ $8 \pm 1$	$6 \pm 1$ $8 \pm 1$
Влагосъдържание (M)	%	$< 10$	$< 10$	$< 10$
Пепел на суха маса (A)	%	$< 0,7$	$< 1,2$	$< 2,0$
Насипна плътност (BD)	kg/m <sup>3</sup>	$> 600$	$> 600$	$> 600$
Механична устойчивост (DU)	%	$> 97.5$	$> 97.5$	$> 96.5$
Нетна калоричност (Q)	MJ/kg kWh/kg	$> 16,5$ $> 4.6$	$> 16,5$ $> 4.6$	$> 16,5$ $> 4.6$
Хлор (Cl)	%	$< 0,02$	$< 0,02$	$< 0,03$
Азот (N)	%	$< 0,3$	$< 0,5$	$< 1,0$
Сяра (S)	%	$< 0,04$	$< 0,05$	$< 0,05$
Арсен (As)	mg/kg	$< 1$	$< 1$	$< 1$
Кадмий (Cd)	mg/kg	$< 0.5$	$< 0.5$	$< 0.5$
Хром (Cr)	mg/kg	$< 10$	$< 10$	$< 10$
Мед (Cu)	mg/kg	$< 10$	$< 10$	$< 10$
Олово (Pb)	mg/kg	$< 10$	$< 10$	$< 10$
Живак (Hg)	mg/kg	$< 0.1$	$< 0.1$	$< 0.1$
Никел (Ni)	mg/kg	$< 10$	$< 10$	$< 10$
Цинк (Zn)	mg/kg	$< 100$	$< 100$	$< 100$

#### 4. ОПИСАНИЕ НА КОНСТРУКЦИЯТА НА КОТЕЛ “PELLETHERM V2 M01”.

Стоманеният водогреен пелетен котел серия “Pelletherm V2 M01” служи за отопление на локални консуматори, които могат да бъдат разглеждани като системи с естествена циркулация на водата или пък чрез принудителното ѝ движение, осигурено от циркулационна помпа. Теплообменникът е модул от конструкцията, предназначен за загряване на циркулационна вода, посредством автоматично оползотворяване на пелети. Организацията на горивния процес и топлообмена със стените на котелното тяло обезпечават висок коефициент на полезно действие на съоръжението. Работата на водогреен пелетен котел серия “Pelletherm V2 M01” зависи и от тягата на комина. Тягата на комина зависи от неговото състояние, а също и от температурата на димните газове, които директно ѝ влияят.

Конструкцията на водния тракт (водогрейния теплообменник) на котела отговаря на изискванията за устойчивост съгласно действащия стандарт за такъв тип съоръжения: EN 303-5:2012 – „Отоплителни котли. Част 5: Отоплителни котли за твърдо гориво с ръчно и автоматично подаване на горивото с номинална топлинна мощност до 500 kW. Терминология, изисквания, изпитвания и маркировка”.

Котелът се състои от следните елементи/модули:

- Основната част на съоръжението е котелното тяло (теплообменник) с монтирана горелка, която е конструирана на принципа на скарното горене и хоризонтално подаване на горивото;
- Теплообменникът представлява заварена конструкция от стоманен листов материал и безшевни тръби. В долната част на теплообменника е оформена пещната камера, в която е монтирана горелката;
- Специализираната горелка е монтирана хоризонтално и е изработена от висококачествена неръждаема стомана;
- Пепелоотвеждаща система – устройство за автоматично отвеждане на пепелния остатък от горивната камера и външен бункер за пепелта при котли Pelletherm 80V2 M01” и „Pelletherm 100V2 M01;
- Бункерът за гориво е разположен непосредствено до котела, който е монтиран над шнековото подаващо (транспортиращо) устройство. Над транспортиращо устройство е монтиран механичен въртящ се затвор (отсекател), който разделя обема на хоризонталното подаващо устройство от този на бункера за пелети и го предпазва от запалване;
- Вентилаторът за подаване на въздуха за горене е монтиран на горелката. Дроселният клапан, който е монтиран на вентилатора служи за регулиране на дебита на въздуха за горене. Допълнително са монтирани и клапи, чрез които може да се регулира разпределението на т.н. „първичен” и „вторичен” въздух;
- Входящите и изходите щуцери на подаващата и връщащата вода се намират в задната част на теплообменника котела и представляват два извода с вътрешна резба G1½”, чрез които съоръжението се свързва към отоплителната система;
- Дренажният отвор е извод с резба (вътрешна) G½”, на който трябва да се монтира изпускателен кран;
- Димоотводът (с външен диаметър Ф150 mm) се намира в горната задна част на котела и е разположен след димосмукателния вентилатор, който служи за принудително отвеждане на димните газове;
- Стоманеният теплообменник, неговият капак и вратичката на пещната камера са изолирани с минерална изолация, която ограничава топлинните загуби към околната среда;
- Външни декоративни страници са изработени от стоманена ламарина и са обработени с качествено цветно покритие.



Системата за автоматично отвеждане на пепелта при котел „Pelletherm 60V2 M01“ е опция. Водогрейните котли „Pelletherm 30V2 M01“ и „Pelletherm 45V2 M01“ не са оборудвани с пепелотвеждаща система”.

Външният изглед на водогрейни пелетни котли серия “Pelletherm V2 M01” е представен на Фигура 4.1 и Фигура 4.2.

Фигура 4.1. Външен изглед на пелетен котел серия “Pelletherm 30V2 M01”.



Фигура 4.2. Външен изглед на пелетен котел серия “Pelletherm 100V2 M01”.

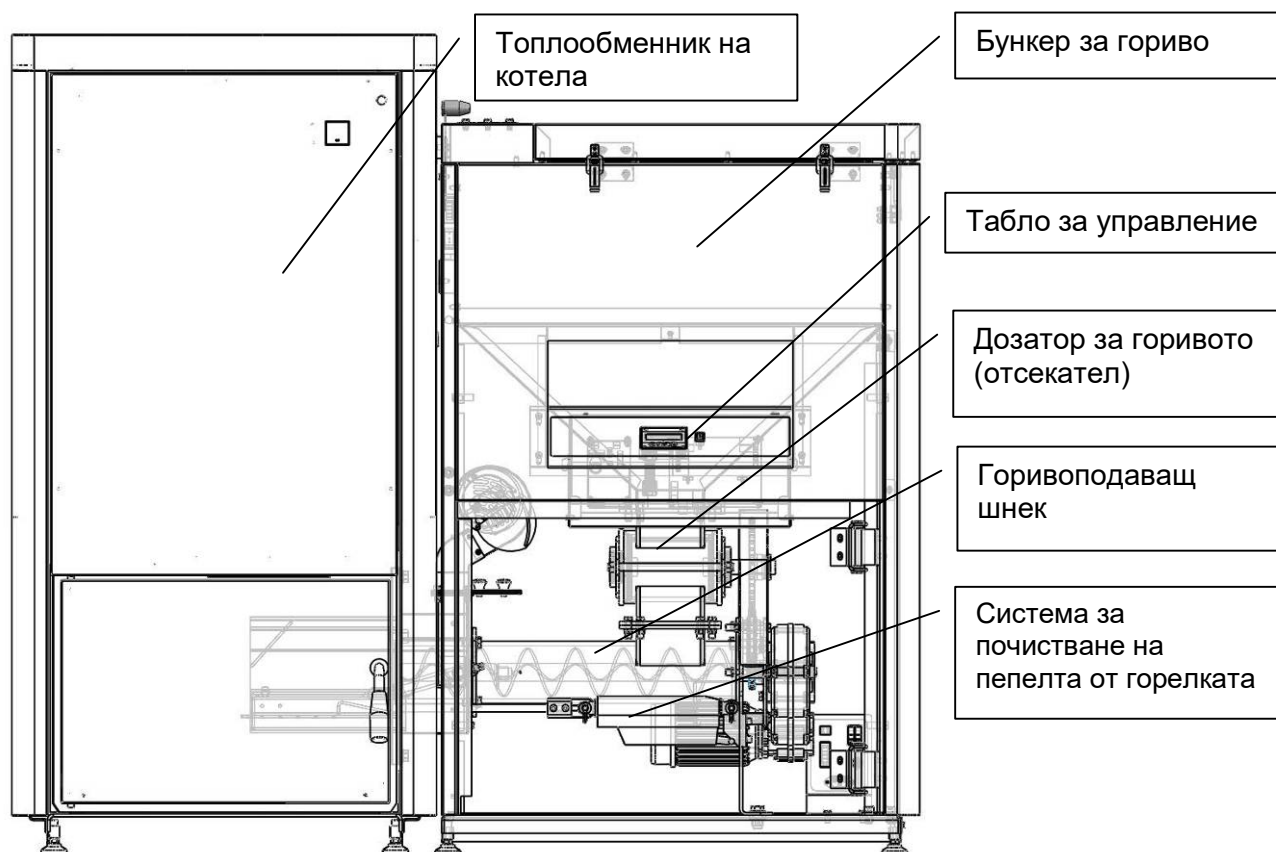


Конструкцията на котела е реализирана на модулен принцип (лявата част се състои от топлообменник, горивна камера и пепелоотвеждаща система, а дясната част се състои от бункер за гориво, горелка с транспортен шнек и модул за управление), което дава възможност за лесен транспорт и монтаж на съоръжението.



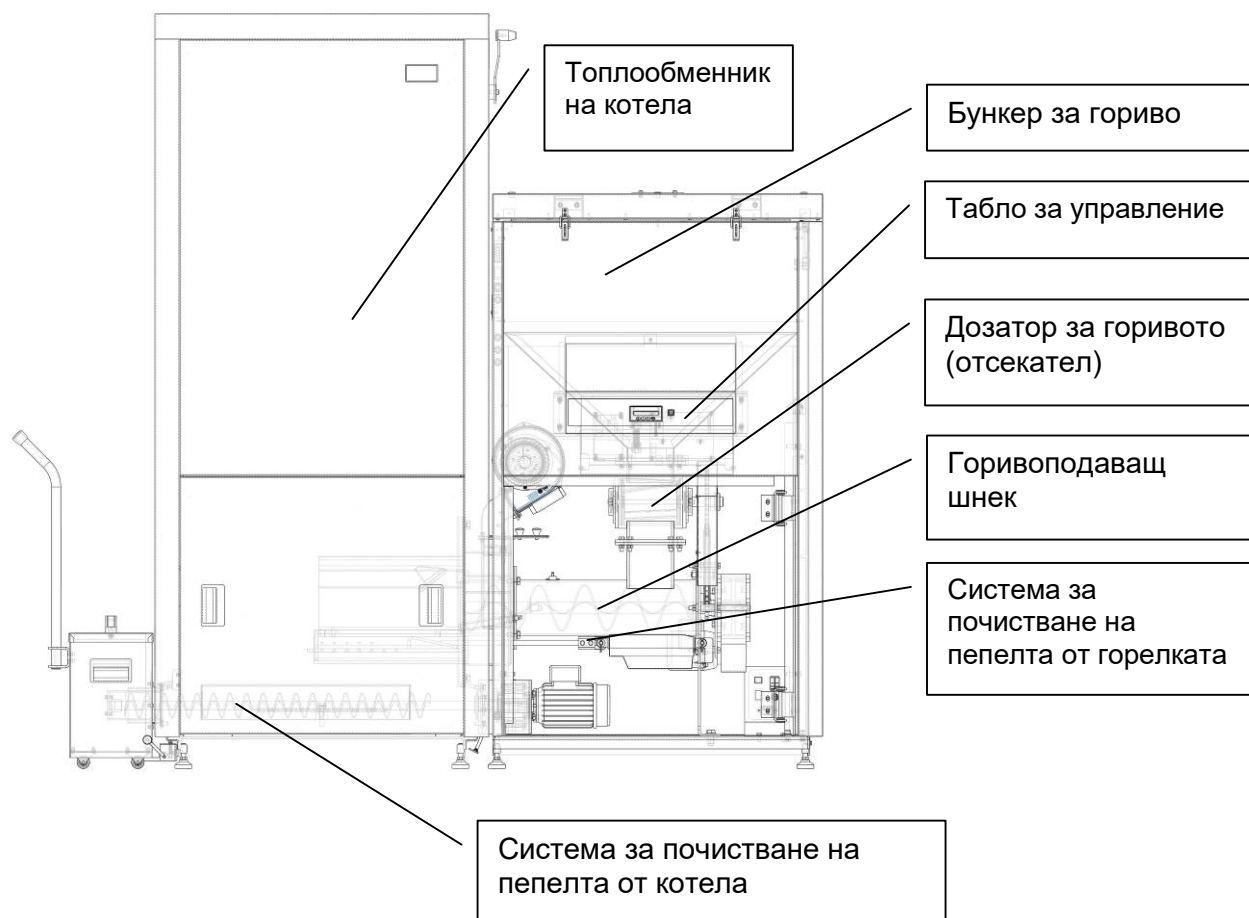
Фирмата - производител си запазва правото да извършва промени по конструкцията на водогреен котел "Pelletherm V2 M01" без да е ангажирана да информира крайните клиенти за това.

Фигура 4.3. Частичен разрез на пелетен котел "Pelletherm 45V2 M01" – поглед отпред.

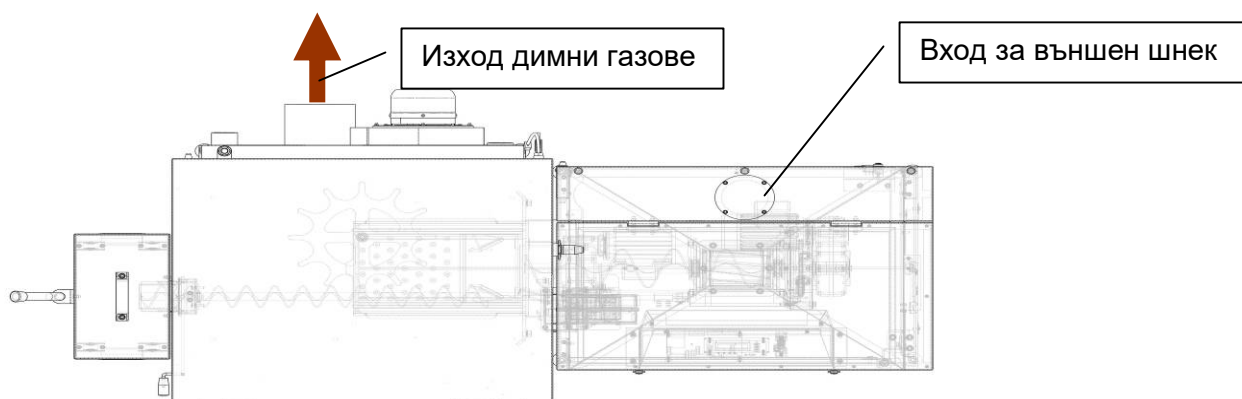




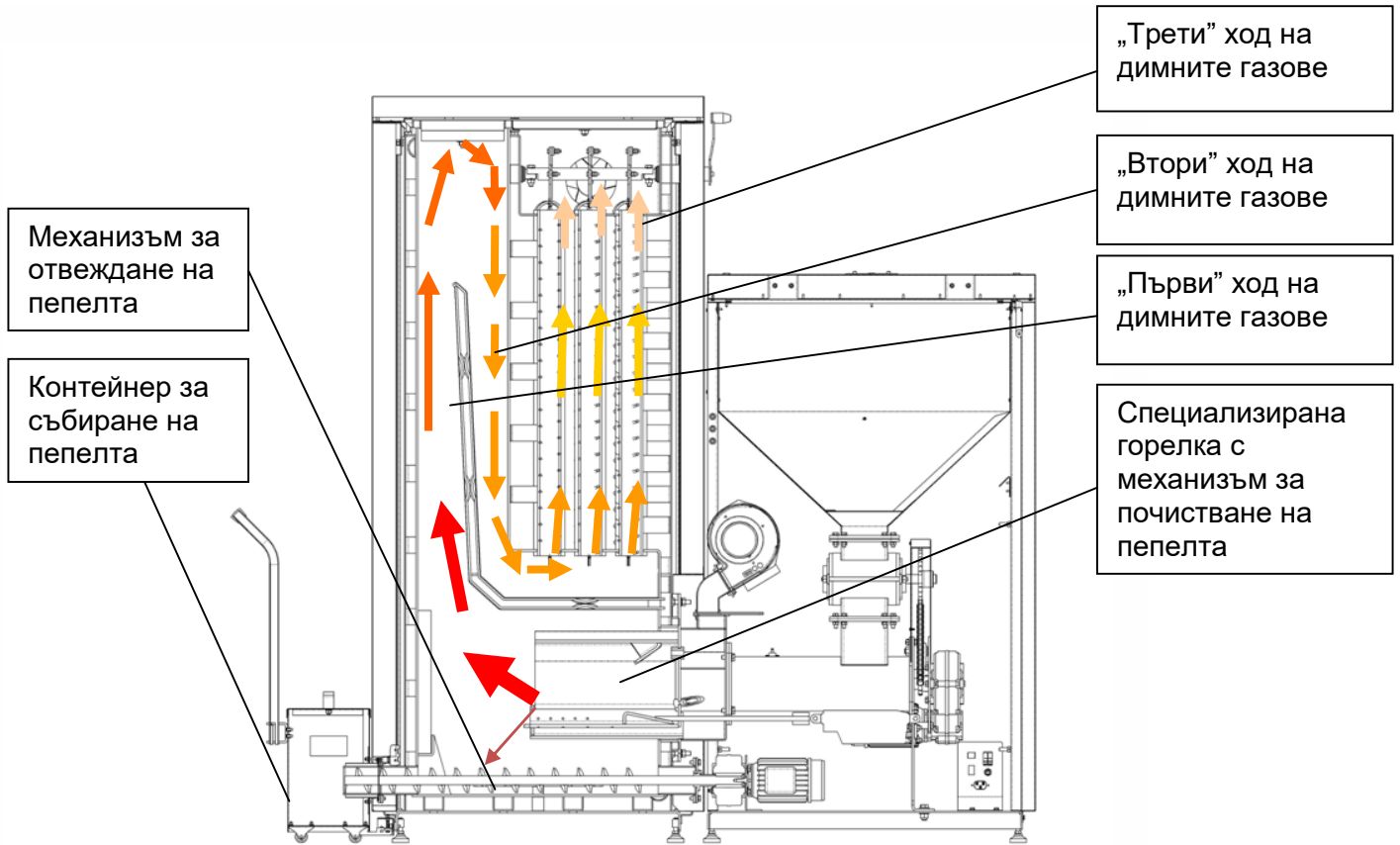
Фигура 4.4. Частичен разрез на пелетен котел “Pelletherm 100V2 M01” – поглед отпред.



Фигура 4.5. Изглед на пелетен водогреен котел “Pelletherm V2 M01” – поглед отгоре.



Фигура 4.6. Напречен разрез на пелетен котел "Pelletherm V2 M01" с показан ход на димните газове и на пепелта.



## 5. МОНТАЖ И ИНСТАЛАЦИЯ НА КОТЕЛА.

### 5.1. ОСНОВНИ ИЗИСКВАНИЯ ПРИ МОНТАЖА КОТЕЛ “PELLEATHERM V2 M01”.

При монтажа и инсталирането на водогреен пелетен котел серия “Pelletherm V2 M01”, сервизния специалист е необходимо да спазва следните основни изисквания:

- Помещението, предвидено за инсталиране на котела, трябва да осигурява постоянен приток на свеж въздух, необходим за горивния процес и добро вентилиране;
- Не се допуска инсталиране на котела в обитаеми помещения, включително коридори;
- Присъединяването на котела към отоплителната инсталация трябва да се извърши само от квалифициран техник;
- Монтажът и поддръжката на котлите на твърдо гориво се извършват от специализирани фирми с право на провеждане на тази дейност;
- Водогреят пелетен котел “Pelletherm V2 M01” се свързва към отоплителна система със **ЗАТВОРЕН** разширителен съд. В случай, че системата е със затворен разширителен съд, то в нея трябва да бъде инсталиран предпазен вентил по налягане, който отваря при превишаване на работното налягане на котела (2.5 bar) и този вентил трябва да е със сертификат съгласно с PED 97/23;
- Преди въвеждане на котела в експлоатация трябва да се осигури цялостно напълване и обезвъздушаване на отоплителната инсталация.



Обслужването на котела трябва да се извършва само от пълнолетни лица, които са запознати с инструкцията за експлоатация на съоръжението.

### 5.2. МОНТАЖ НА ВОДОГРЕЕН КОТЕЛ “PELLEATHERM V2 M01”.

Монтажът на котела изисква подготовка на предварителен проект, съобразен с действащите норми и предписания:

- Към отоплителната система - EN 303-5:2012 – „Отоплителни котли. Част 5: Отоплителни котли за твърдо гориво с ръчно и автоматично подаване на горивото с номинална топлинна мощност до 500 kW. Терминология, изисквания, изпитвания и маркировка”;
- Към комина;
- Противопожарни предписания;
- Към електрическата мрежа - EN 60335-1/2006/A12012 - “Обезопасяване на битови електрически уреди”.



При инсталирането на водогреен котел серия “Pelletherm V2 M01” спазвайте изискванията за необходимата коминна тяга, посочена в таблицата с техническите параметри на котела.

#### 5.2.1. ТРАНСПОРТИРАНЕ НА КОТЕЛ “PELLEATHERM V2 M01”.

Водогреят пелетен котел “Pelletherm V2 M01” се предлага в опакован вид (полиетилен и стреч фолио), окомплектован и фабрично тестван. При доставка, котелът е ситуиран във вертикално положение върху два дървени палета.

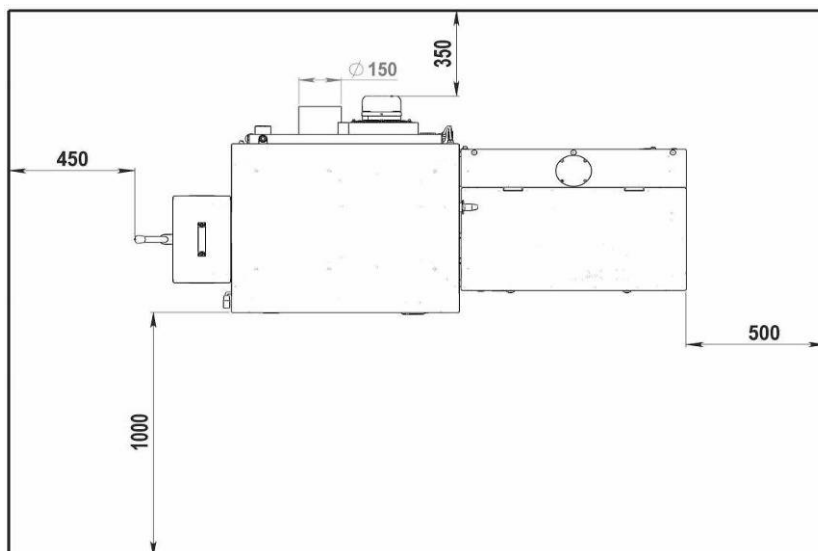
На единият палет е ситурана и застопорена основната част на съоръжението - котелното тяло (топлообменник) с монтирана горелка. На другият палет е ситуиран и застопорен бункерът за гориво и шнековото подаващо (транспортиращо) устройство.

## 5.2.2. РАЗПОЛАГАНЕ НА КОТЕЛ “PELLETHERM V2 M01”.

При инсталирането на котела с цел лесна манипулация е необходимо да се обърне внимание на следното (Фигура 5.1):

- Минималното пространство за манипулация пред котела трябва да бъде 1000 mm;
- Минималното допустимото разстояние между задната част на котела и стена не трябва да бъде по-малко от 350 mm;
- Минималното разстояние от дясната страна на съоръжението (от страната на бункера за гориво) до стена трябва бъде 500 mm, за да се осигури свободен достъп до подаващия шнек и другите модули от съоръжението, разположени в този отсек;
- Минималното разстояние от лявата страна на котела трябва да бъде 450 mm, за да се осигури страничен достъп до котела при неговото почистване от пепелта и при обслужването на димосмукателния вентилатор;
- Минималното разстояние на свободното пространство над котела трябва да бъде поне 1000 mm, за да се осигури лесен достъп до бункера при зареждане с гориво, също така и почистване на топлообменника от натрупаната пепел.

Фигура 5.1. Разположение на котел “Pelletherm V2 M01” в помещение.



Разполагането на котела се извършва съгласно изискванията за присъединяване към електрическата мрежа - съоръжението се разполага така, че да се гарантира свободен достъп до щепселната кутия (230VAC/50Hz).



Приключването на монтажа и изпълнението на топлите проби на котела се отбелязва в протокола за пуск и настройка, където задължително се попълват полетата с необходимата информация.

### 5.2.3. РАЗПОЛАГАНЕ НА КОТЕЛА В СЪОТВЕТСТВИЕ С ИЗИСКВАНИЯТА ЗА ПРИСЪЕДИНЯВАНЕ КЪМ ЕЛЕКТРИЧЕСКАТА МРЕЖА.

Системата се разполага така, че да се гарантира свободен достъп до щепселната кутия (230VAC/50Hz). Свързването на водогреен котел от серия "Pelletherm V2 M01" се осъществява, чрез приложения в комплекта захранващ кабел.



Производителят си запазва правото за промени по конструкцията на модулите на котела, без да е необходимо за това да дава предварително информация към клиента.

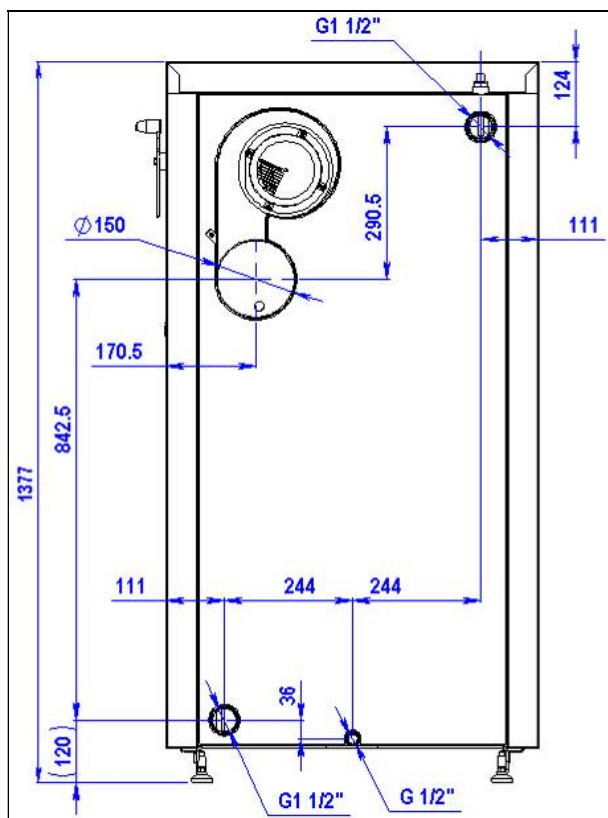
### 5.2.4. СВЪРЗВАНЕ КЪМ КОМИНА.

След монтирането и нивелирането на котела (посредством нивелиращи винтове, разположение в основата на топлообменника и бункера за гориво), трябва бъде свързан към комина, като се съблюдават изискванията за ефективна и надеждна работа на системата.

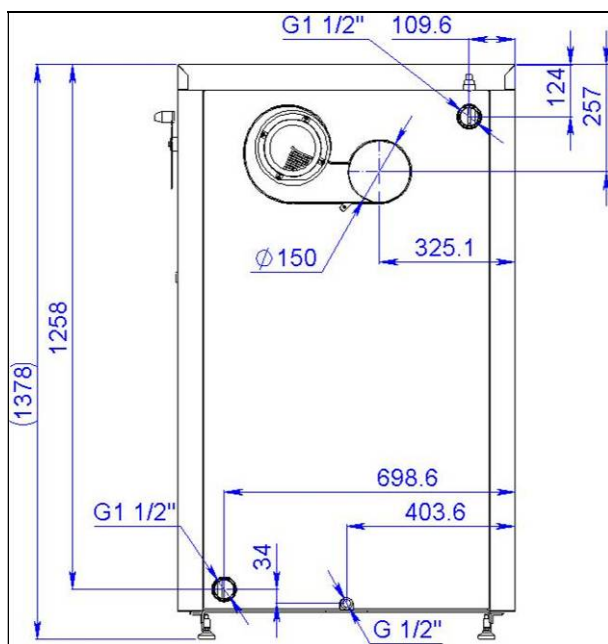
### 5.2.5. СВЪРЗВАНЕ КЪМ ОТОПЛИТЕЛНАТА ИНСТАЛАЦИЯ.

Следващите фигури представят свързването на водогрейния пелетен котел "Pelletherm V2 M01" към отоплителната инсталация чрез подходящи фитинги и арматура – изпълнява се съгласно подготвения топлотехнически проект.

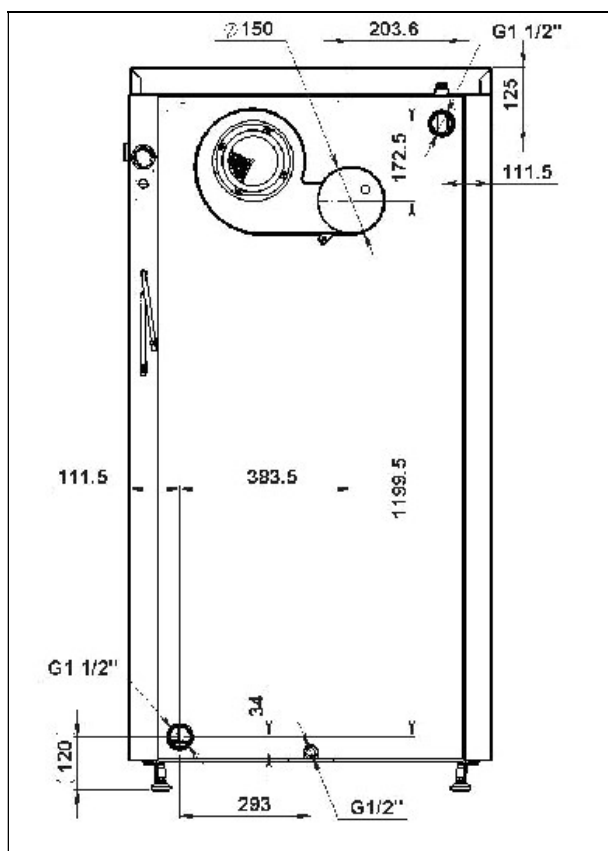
Фигура 5.2. Изглед към входно/изходните щуцери на водогреен пелетен котел "Pelletherm 30V2 M01".



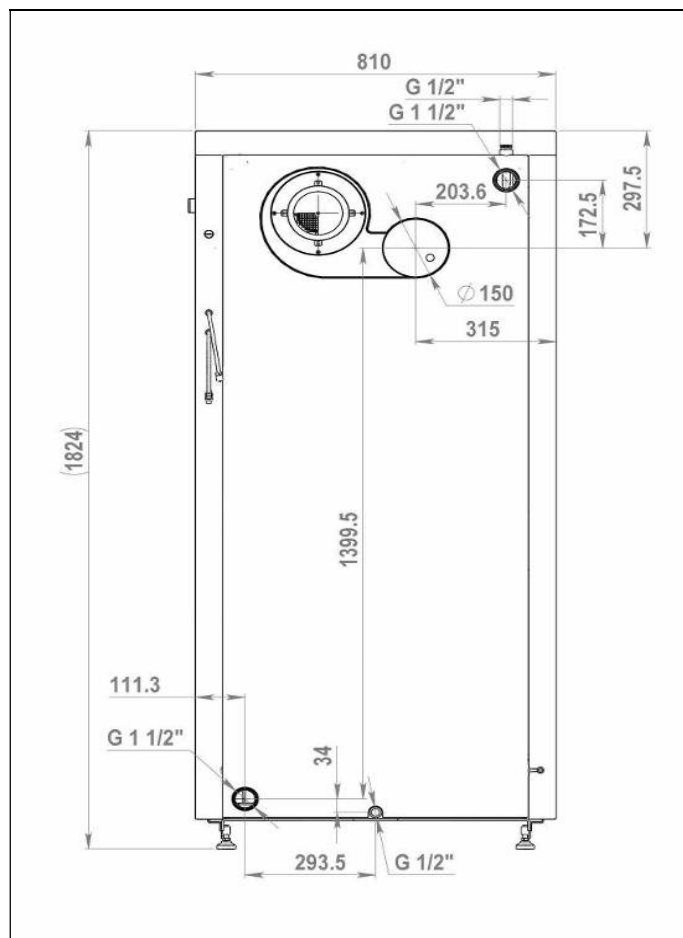
Фигура 5.3. Изглед към входно/изходните щуцери на водогреен пелетен котел "Pelletherm 45V2 M01".



Фигура 5.4. Изглед към входно/изходните щуцери на водогреен пелетен котел "Pelletherm 60V2 M01 и Pelletherm 80V2 M01".



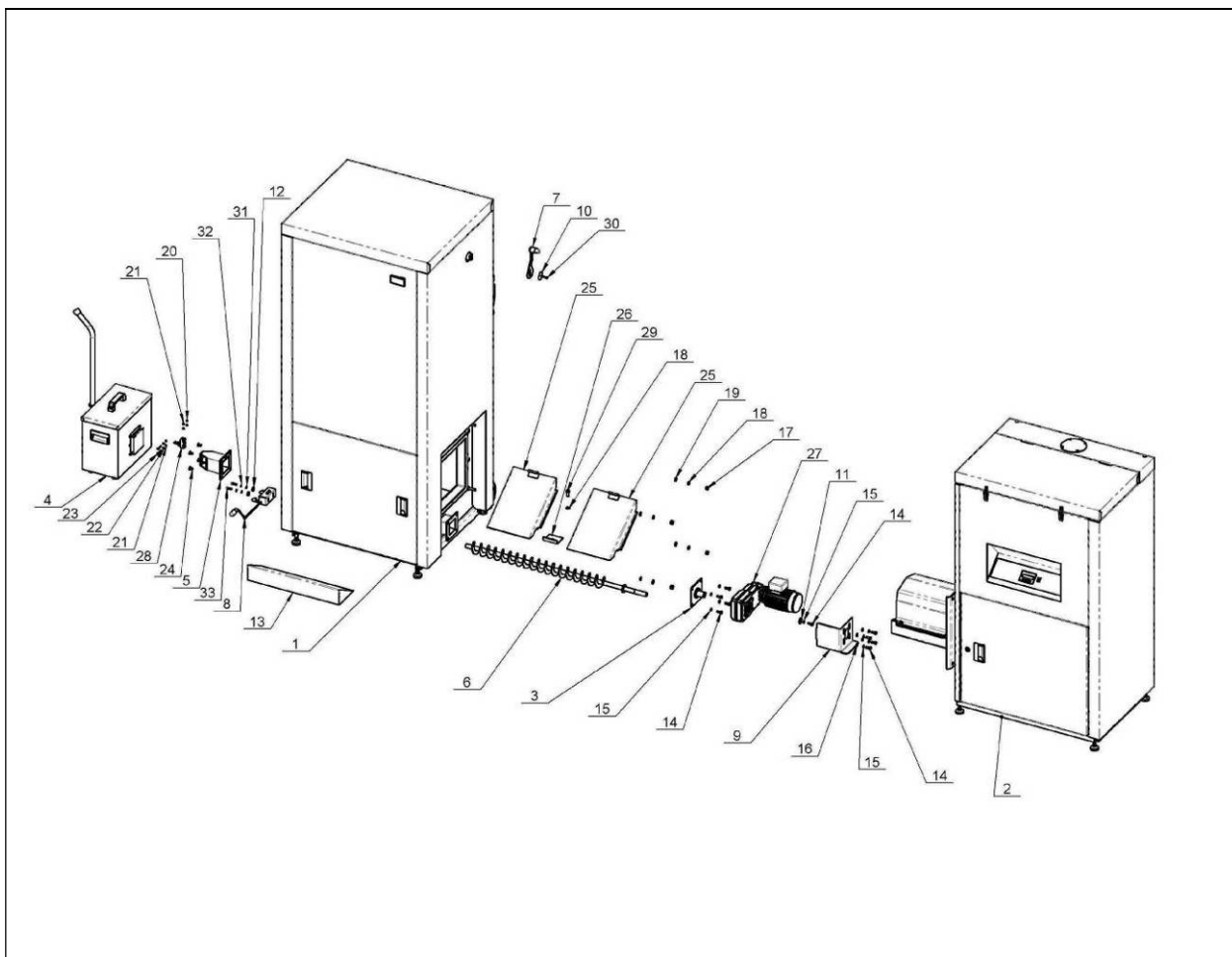
Фигура 5.5. Изглед към входно/изходните щуцери на водогреен пелетен котел "Pelletherm 100V2 M01".



#### 5.2.6. МОНТАЖ НА ПЕПЕЛОТВЕЖДАЩАТА СИСТЕМА.

Фигура 5.6 представя монтажната схема на пепелотвеждащата система на водогреен котел "Pelletherm 60V2 M01", котел "Pelletherm 80V2 M01" и котел "Pelletherm 100V2 M01".

Фигура 5.6. Монтажна схема на пепелоотвеждащата система на котела.



- |                                                      |                                                                 |
|------------------------------------------------------|-----------------------------------------------------------------|
| 1. Тяло котелно – 1 бр.                              | 19. Шайба подложна А10 – 4 бр                                   |
| 2. Модул захранващ с горелка – 1 бр.                 | 20. Гайка шестостенна М4 – 2 бр.                                |
| 3. Капак лагеруващ – 1 бр.                           | 21. Шайба подложна А4 – 4 бр.                                   |
| 4. Бункер за пепел – 1 бр.                           | 22. Шайба пружинна Н4 – 2 бр.                                   |
| 5. Преход – 1 бр.                                    | 23. Болт с шестотенна глава цяла резба М4х30 – 2 бр.            |
| 6. Шнек почистване – 1 бр.                           | 24. Винт скрита глава имбус М8х16 – 4 бр.                       |
| 7. Ръкохватка – 1 бр.                                | 25. Наклон за пепел – 2 бр.                                     |
| 8. Закрепващ механизъм – 1 бр.                       | 26. Опора – 1 бр.                                               |
| 9. Стойка редуктор – 1 бр                            | 27. Мотор с редуктор – 1 бр.                                    |
| 10. Шайба $\phi$ 40х1 – 1 бр.                        | 28. Изключвател – 1 бр.                                         |
| 11. Шайба $\phi$ 28х4 – 1 бр.                        | 29. Болт с шестотенна глава цяла резба М10х25 – 1 бр.           |
| 12. Втулка (материал "РОМ") $\phi$ 28х4 – 2 бр       | 30. Винт с цилиндрична глава и вътрешен шестостен М6х16 – 1 бр. |
| 13. Планка допълваща – 1 бр.                         | 31. Шайба подложна А6 – 2 бр.                                   |
| 14. Болт с шестотенна глава цяла резба М8х20 – 9 бр. | 32. Шайба пружинна Н6 – 2 бр.                                   |
| 15. Шайба пружинна Н8 – 9 бр.                        | 33. Винт с цилиндрична глава и вътрешен шестостен М6х20 – 2 бр. |
| 16. Шайба подложна А8 – 4 бр.                        |                                                                 |
| 17. Гайка шестостенна М10 – 4 бр.                    |                                                                 |
| 18. Шайба пружинна Н10 – 5 бр.                       |                                                                 |



## 5.2.7. ПРИМЕРНА ПРИНЦИПНА ХИДРАВЛИЧНА СХЕМА.

Примерната принципна хидравлична схема за свързване на водогреен котел серия "Pelletherm V2 M01" към отоплителната инсталация с ОТВОРЕН разширителен съд е показана на Фигура 5.7.

Фигура 5.7. Примерна принципна хидравлична схема за свързване на котел "Pelletherm V2 M01" към отоплителна система.

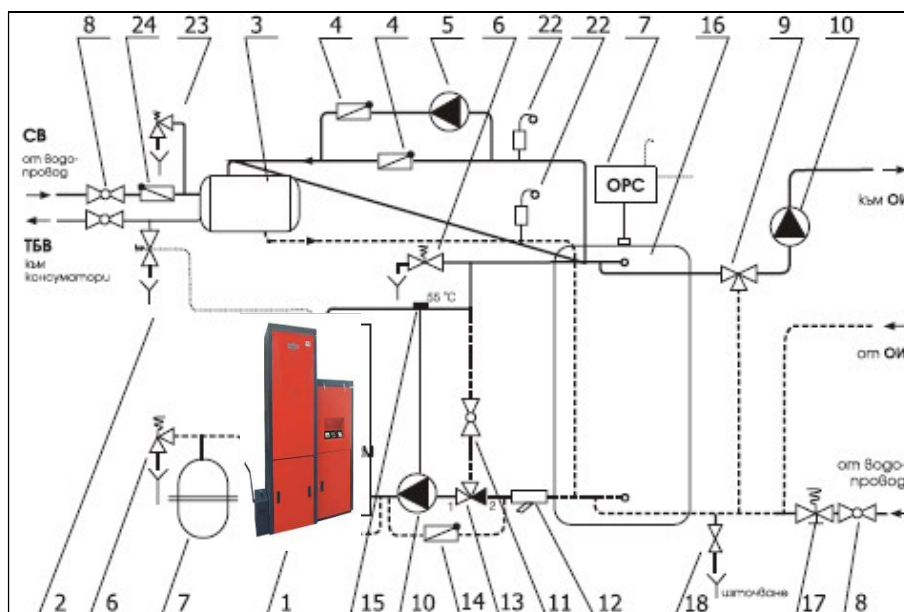


Таблица 5.1. Наименование на елементите, означени на Фигура 5.7.

No.	НАИМЕНОВАНИЕ	No.	НАИМЕНОВАНИЕ
1	Водогреен котел "Pelletherm V2 M01"	11	Сферичен кран
2	Предпазен вентил	12	Воден филтър
3	Бойлер БГВ	13	Термовентил TV
4	Възвратен вентил	14	Възвратен вентил
5	Циркулационна помпа 1	15	Контактен термостат
6	Предпазен вентил	16	Топлоакумулатор
7	Отворен разширителен съд	17	Автомат за допълване на вода
8	Сферичен кран	18	Кран за пълнене и източване
9	Трипътен смесителен вентил	22	Автоматичен обезвъздушител с клапа
10	Циркулационна помпа 2	23	Предпазен вентил
		24	Възвратна клапа



Примерната хидравлична схема е само информативна и не може да бъде използвана като практически изпълнена хидравлична схема.



Приключването на монтажа и изпълнението на топлите проби на водогреен пелетен котел "Pelletherm V2 M01" се отбелязва в протокола за пуск и настройка, където задължително се попълват полетата с необходимата информация.

## 6. ВЪВЕЖДАНЕ НА СЪОРЪЖЕНИЕТО В ЕКСПЛОАТАЦИЯ.

### 6.1. ОСНОВНИ ИЗИСКВАНИЯ ЗА ИЗПОЛЗВАНОТО ГОРИВО.

При въвеждането в експлоатация на водогреен котел “Pelletherm V2 M01” трябва да се спазват следните изисквания към горивото:

- За да се постигне пълно изгаряне е необходимо да се използва само сухо гориво, отговарящо на изискванията на стандарт БДС EN ISO 17225-2:2014, клас А1, А2 и В и разработената от фирмата-производител методика за категоризация на пелетите;
- Забранява се складиране на горивото в непосредствена близост до котела или на разстояние по-малко от 400 mm от него;
- Оптималното разстояние, което производителят препоръчва между котела и горивото е минимум 1000 mm. За предпочитане е горивото да се съхранява в съседно помещение;
- При инсталиране на водогреен пелетен котел серия “Pelletherm V2 M01” и при съхраняване на горивото трябва да се спазват противопожарните изисквания. Препоръчително е на удобно и безопасно място да се монтира пожарогасител.



Водогрейният пелетен котел “Pelletherm V2 M01” се въвежда в експлоатация само от специализирана фирма, упълномощена за извършване на такава дейност.

### 6.2. ВЪВЕЖДАНЕ В ЕКСПЛОАТАЦИЯ НА КОТЕЛ “PELLEATHERM V2 M01”.

При въвеждането в експлоатация на водогреен котел “Pelletherm V.2 M01” трябва да се спазват следните основни изисквания:

- Обслужването на водогрейния пелетен котел трябва да се извършва в съответствие с инструкцията за поддръжка и експлоатация;
- Всяка намеса в работата на системата от съоръжения, която би довела до възникване на опасност за здравето на обслужващия персонал или други косвено свързани лица е недопустима;
- По време на работа на системата, тя трябва периодично да се проверява от обслужващия персонал/клиента;
- Потребителят не трябва да извършва ремонтни дейности по модулите на котела. При възникване на проблем по време на експлоатация трябва да бъде потърсена компетентна помощ от фирмата, която го сервизира;
- Пепелта от горивния процес се събира в огнеупорни съдове с капацити и след охлаждане до температура на околната среда се изхвърля на подходящи за целта места.



Забранява се повишаване на топлинната мощност на горелката и съответно на котела над максималната.

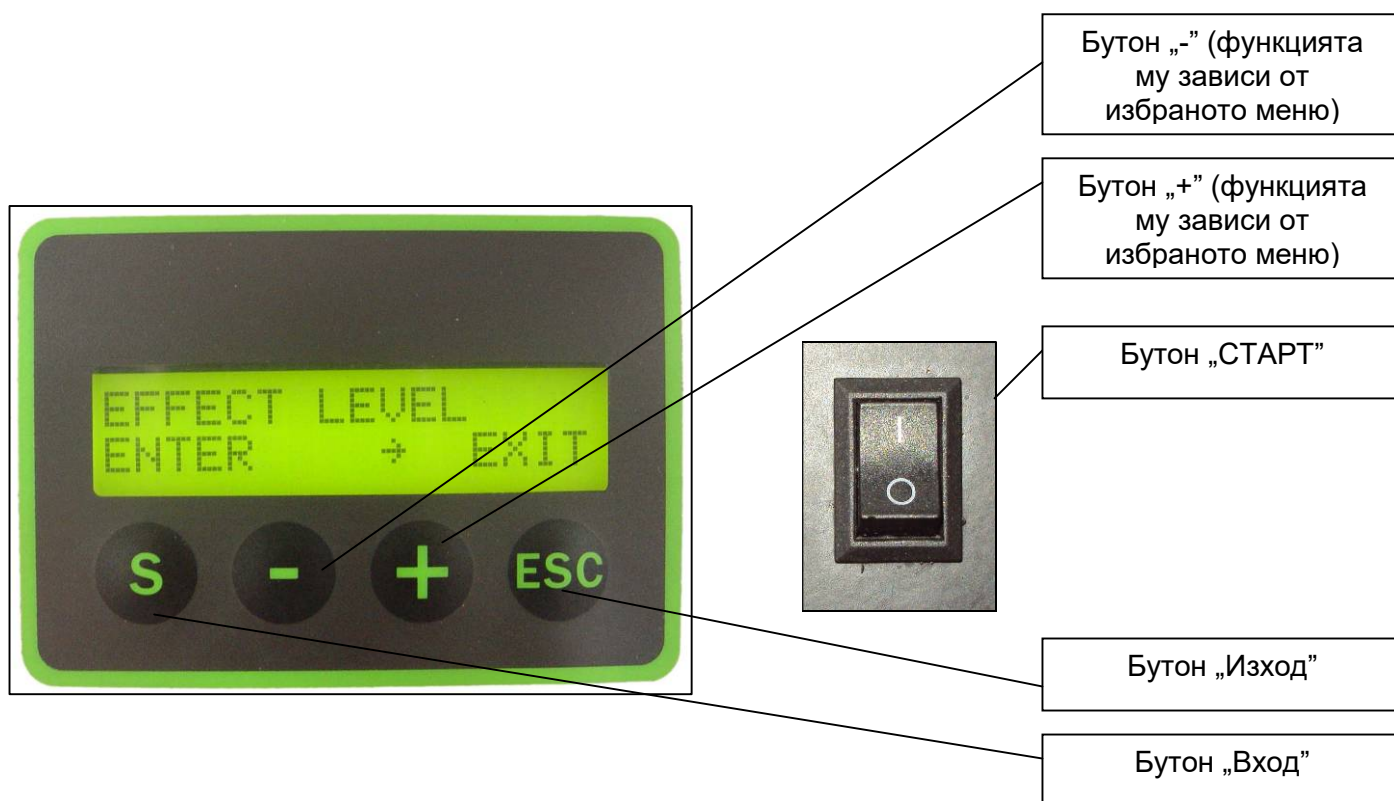


При инсталиране на пелетен котел “Pelletherm V2 M01” и резервоар за хранване на бункера на котела с пелети трябва да се спазват местните противопожарните изисквания.

#### 6.2.1. ИНТЕРФЕЙСНО ТАБЛО ЗА УПРАВЛЕНИЕ НА КОТЕЛ “PELLEATHERM V2 M01”.

Фигура 6.1 представя изглед на интерфейсно табло с дисплей и клавиатура за управление на водогреен котел “Pelletherm V2 M01”.

Фигура 6.1. Интерфейсно табло с дисплей и клавиатура за управление на водогреен котел "Pelletherm V2 M01".



Елементи на интерфейското табло за управление и тяхните функции:

- Бутон „ **S** ” – служи за избор на подменю и потвърждаване на направените настройки;
- Бутон „ - ” – служи за намаляване на променяна стойност от менюто на контролера;
- Бутон „ + ” - служи за увеличаване на променяна стойност от менюто на контролера;
- Бутон „ **ESC** ” – служи за отказ от промяна на даден параметър от менюто на контролера и изход от дадено работно меню.



Изброените бутони показани на интерфейското табло за управление на водогрейния котел могат да имат и друга функция, която е указана на дисплея.

## 6.2.2. ПАНЕЛ С КОНЕКТОРИ ЗА СВЪРЗВАНЕ И УПРАВЛЕНИЕ НА КОТЕЛА.

На Фигура 6.2 е представен панел с конектори за свързване и управление на водогреен котел "Pelletherm V2 M01".

Фигура 6.2. Панел с конектори за свързване и управление на котела.



Електрическият панел с конектори е монтиран в задната част на котела. Елементите на панела и тяхната функция са следните:

- Ключ захранване "POWER" – служи за централно включване и изключване на водогреен котел "Pelletherm V2 M01";
- Конектор - Стаен термостат – служи за свързване на стаен програмируем термостат, чрез който може да се управлява работата на котела. Този термостат е опция и не се предлага в стандартната екипировка на котела;
- Електрически предпазител – централен предпазител на таблото за управление на котела;
- Конектор - Циркулационна помпа;
- Конектор - Захранване – 230VAC, 50Hz.

Означението на електрическите конектори, монтирани на интерфейсия панел на котела (на задната му страна) са представени на Фигура 6.3.

Фигура 6.3. Означение на електрическите конектор, монтирани на интерфейсия панел на котела.



Елементите на интерфейсия панел и техните функции са следните:

- Конектор - Вентилатор димни газове;
- Конектор - Сензор на Hall;
- Конектор - Аварийен термостат 100° H<sub>2</sub>O;
- Конектор - "NTC" сензор.



Аварийният термостат – служи за предпазване на водогрейния пелетен котел от прегряване. Термостатът е фабрично настроен да спира захранването на котела при превишаване на температурата на циркуляционната вода в котелното тяло над гранична стойност (настроена в завода - производител на 100 °C).



Отстранете моста когато използване стаен термостат! Използвайте само контакта на стайния термостат. Да не се подава външно напрежение! Вижте електрическата схема!



Управляващия модул има вградена защита срещу превишаване на температурата на циркуляционната вода в котелното тяло над гранична стойност от 95°C. При достигане на тази температура се преустановява съобщение за прегряване. Аварийният термостат, настроен на 100 °C се явява допълнителна защита.



Всички дейности по електрическата инсталация на котела, извършване на настройки, при които се свалят капацити и други елементи, защитавщи срещу допир с тоководещи части, трябва да се извършват само от правоспособно лице.

### 6.2.3. ЗАХРАНВАНЕ НА КОТЕЛ СЕРИЯ “PELLETHERM V2 M01”.

Котелът трябва да бъде свързан към електрическата инсталация, като са спазени правилата на техниката за безопасност. В окомплектовката на котела е приложен захранващ електрически кабел с конектор, който се свързва към котела.

Котелът трябва да бъде свързан и уплътнен към комина, съгласно подготвения проект. Котелът трябва да бъде свързан към отоплителната инсталация, да бъде напълнен с циркулационна течност, да бъде обезвъздушен, а също така и цялата отоплителна инсталация и да бъде проверено функционирането на отделните модули от системата (например – циркулационна помпа, електрически задвижвания, управляващи клапани, вентили и др.). Бункерът за гориво трябва да бъде запълнен с пелети, за да може захранващото устройство да ги транспортира до зоната на горелката.

### 6.2.4. ВКЛЮЧВАНЕ НА КОТЕЛА.

Включването на котела се осъществява посредством ключ “POWER”. Съоръжението се активира и преминава в автоматичен режим на очакване - натискането на ключ “СТАРТ” го стартира. В случай, че ключът “СТАРТ” е бил предварително включен, котелът започва да работи веднага. Ако котелът е работил, но е прекъснало електрическото захранване, то при възстановяване на електрическото захранване, той стартира автоматично.



При първоначално стартиране работата на котела шнековото (горивоподаващото) устройство трябва да се запълни с пелети, което изисква време. Ето защо ако котелът не запали при първоначалния опит за стартиране на този процес може да се наложи рестартиране, което се извършва чрез изключване с ключа “POWER” и повторното му включване.



Възможно е при работа на котела с отворена врата на печната камера да се получи пропушване (отделяне) на димни газове в зоната на шнековия транспортьор и бункера за гориво, ето защо не се препоръчва отваряне на тази врата в преходните режими на работа на съоръжението (най-вече в периода на разпалване на горивото и подгряване на котела). Същият ефект може да се получи и в преходните сезони – есен и пролет, когато естествената тяга на комина е намалена поради висока температура на околната среда.



В режим на разпалване на горивото се активира модул – електрически нагревател. Този нагревател спира да работи след достигане на горивен процес, което се отчита чрез фотосензор, монтиран във въздухоразпределителния канал на специализираната горелка.



Водогрейният пелетен котел серия Pelletherm V2 M01 работи по предварително зададен алгоритъм на работа, който е реализиран чрез съответна специализирана програма, заложена в управляващия контролер. Настройката на работните параметри на контролера на котела се извършват само от обучен сервизен техник.



По време на работата на водогреен котел “Pelletherm V2 M01” да не се отваря вратата на печната камера.

### 6.2.5. НАЧИН НА РАБОТА НА КОТЕЛ “PELLETHERM V2 M01”.

Котелът започва работа, когато са осигурени следните условия:

- Наличие на електрическо захранване;
- Активиран старт от дисплея или наличие на сигнал за работа - в случай, че се използва вариант на регулиране на котела, чрез работен термостат от съоръжението-консуматор;
- Монтиран датчик за температурата на циркуляционната вода;
- Липса на алармени сигнали;
- Запълнен шнек с гориво и наличие на такова в бункера.

Когато са изпълнени тези условия, контролерът изпълнява следния алгоритъм:

- Подава се захранване, при което външният шнеков транспортър, запалващият нагревател и вентилатора за подаване на въздух за горене се включват;
- След изтичане на предварително зададеното (от производителя) време, осигуряващо зареждане на горивната камера с т.н. “първоначална” доза гориво за първоначално запалване, се изключва захранването на шнековия транспортър и той спира;
- След като фотосензорът в горелката регистрира наличие на горивен процес се прекъсва захранването към запалващия нагревател, след което за определено време постепенно се достига заданието за топлинна мощност на горелката. Ако фотосензорът не отчете наличие на пламък за определен период от време, то се прави нов опит за запалване, като отново се задейства шнека за подаване на гориво и повтаря по-горе описаната последователност. Броят на опитите за запалване е ограничен;
- В случай на успешно запалване на горивото се преминава към номинален режим на работа на горелката, което се реализира чрез периодично редуване на подаването на гориво и пауза за неговото изгаряне. Времената за подаване на гориво и пауза за изгарянето му са определени и твърдо зададени в софтуера на модула за управление на котела и е възможно да се променя неговата мощност чрез избор на някоя от степени на топлинна мощност.

Работата на котела се контролира от NTC сензор, чрез който се измерва температурата на циркуляционната течност. Контролерът управлява работния режим по следния начин:

- При доближаване на заданието, модулът за управление на съоръжението намалява неговата топлинна мощност (т.н. модулиране на режима на работа);
- При понижаване на температурата на циркуляционната вода котелът възстановява топлинната си мощност;
- Ако по време на работа на котела отпадне сигналът за работа (например от стаен термостат), то съоръжението ще изключи по описания по-горе алгоритъм;
- Ако по време на покой се промени заданието за работа и се получи сигнал за работа, то котелът ще започне работа по описания по-горе алгоритъм. Същото важи и при температура на циркуляционната вода, по-ниска от зададената в настройките на контролера;
- Ако горивото не се запали при първия опит следва автоматично нов опит за запалването му, като броят на опитите за запалване са два, (определени от производителя). В случай на неуспешно запалване след втория опит е възможно да има гориво, натрупано върху скарата на специализираната горелка от котела. Необходимо е да се определи и отстрани причината за неуспешното запалване, а също така да се почисти скарата на горелката от наличното гориво;
- При прекъсване на електрическото захранване и възстановяването му, стартирането на котела е автоматично.



Ако не се отстрани натрупаното гориво върху скарата на горелката при успешно последващо запалване (например след рестартиране на горелката) може да се стигне до затруднено запалване на относително по-голямото количество гориво, водещо до отделяне на неизгорели газове и евентуално до тяхното взривно запалване, което може да предизвика дори механични повреди по съоръжението.



Преди пускане на котела трябва да се провери дали върху скарата на специализираната горелка не е останало незапалено гориво и пепел и при наличие на такова да се отстрани и да бъде почистена пепелта.



По време на работа на котела, горелката може да премине към финално догаряне и продухване, ако е активирана опцията за почистване по време на работа – параметър „**Max.comb.time**” Този параметър е в „**Advance menu**” (до него достъпът е с парола).

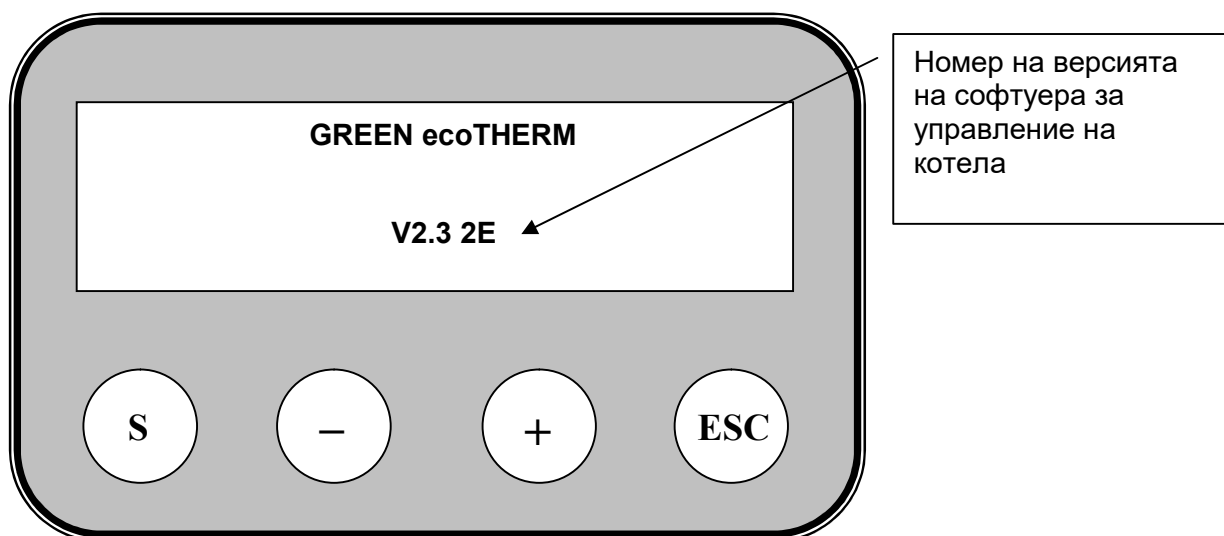
### 6.2.6. ПАРАМЕТРИ НА НАСТРОЙКА НА РАБОТАТА НА КОТЕЛА.

В управляващия контролер на котела са заложили работни параметри от завода-производител и клиент и/или друг обслужващ персонал не е необходимо да извършва промени. С оглед на постигане на оптимални и икономични условия на работа на котела е необходимо да се зададе топлинната мощност на котела, така че да се осигури оптимална работа на системата и нисък разход на гориво. Практиката показва, че съобразно с топлинната консумация на една система, непрекъснатата работа на котела осигурява оптимален разход на гориво.

Дисплеят и клавиатурата на контролера на котела служат за показване на информация за режима на работа на котела. Настройката на параметрите на работа на контролера се извършва от обучен специалист.

### 6.2.7. ОПИСАНИЕ НА НАЧАЛНОТО МЕНЮ, НАЧИНА НА СТАРТИРАНЕ И НАСТРОЙКА НА РАБОТНИТЕ ПАРАМЕТРИ НА КОТЕЛА.

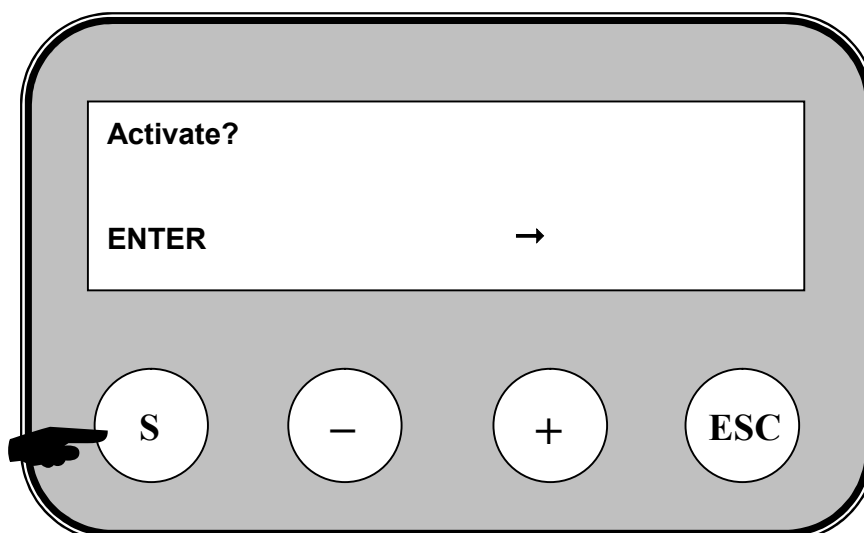
Фигура 6.4. Начален екран, показван при стартиране на котела.



След зареждане на софтуера (след няколко секунди) на дисплея се изписва въпрос: дали да се стартира котела?(**Activate?**):



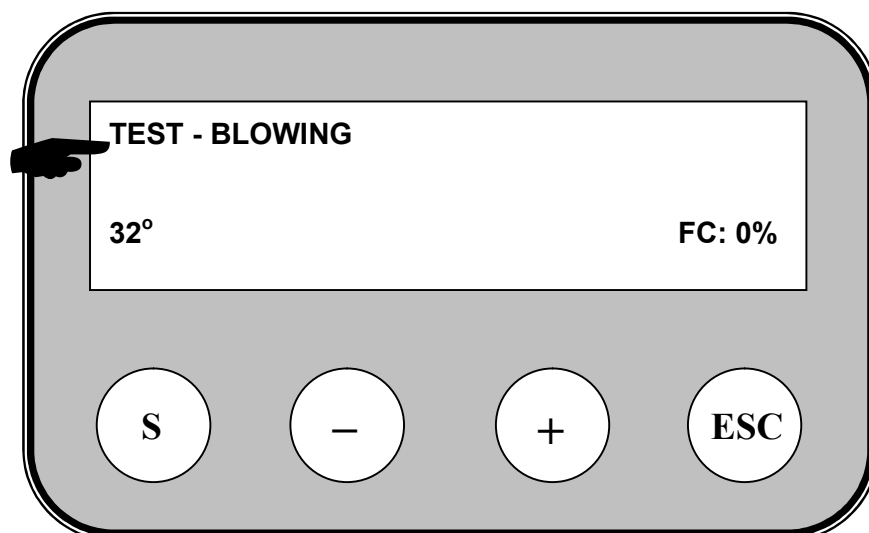
Фигура 6.5. Меню за стартиране на котела, чрез подканващ въпрос.



Подканващият въпрос не се появява, ако котелът е бил вече активиран или се пуска и спира с ключа "СТАРТ", което се препоръчва.

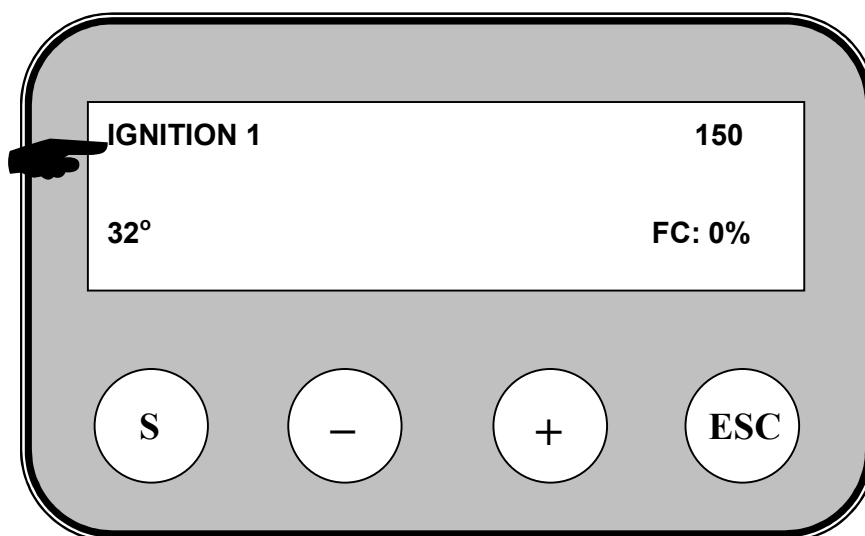
За да се стартира работата на котела се натиска бутона "S", както е показано на фигурата. След стартиране на работата на котела на дисплея се появява съобщение, показано на следващата фигура.

Фигура 6.6. Дисплеят на котела изписва информация за режима на работа на котела – в случая се прави проверка на работата на вентилатора за подаване на въздух.



**TEST – BLOWING:** – показва работния режим - в процес е стартово продухване на скарата на горелката на котела от вентилатора (изписва моментната фаза от запалването на горелката).  
„32°” - показва (на дисплея долу в ляво, над бутона "S") температурата на водата във водогрейния котел (в градуси Целзий). Температурата се показва при наличие на сензор за температура на водата в котела и съответното активиране на тази опция.  
„FC: 0% ” - показва интензитета на осветеност на фотосондата, в проценти – изписва се долу в дясно на дисплея, над бутона „ESC”.

Фигура 6.7. Дисплеят на котела изписва информация за режима на работа на котела – в случая режим на запалване на началната доза от горивото.



След първоначалното продухване от вентилатора горелката подава първоначална стартова доза гориво и започва процеса на запалване на горивото. На дисплея се изписва „IGNITION 1” – първи опит за запалване, което се осъществява за период, дефиниран в софтуера за управление.

Контролерът на котела е програмиран в завода - производител с оптималните настройки за режима на работа. Избрани са дискретен брой степени на топлинната мощност, на която може да работи съоръжението.

Практиката показва, че заводски настроените параметри на котела не се нуждаят от допълнителна настройка, макар и при различни видове горива.



Производителят си запазва правото да прави промени по стойностите на настройките на съоръжението, без да се задължава да информира за това крайните клиенти.

Стойностите на параметрите, които определят топлинната мощност на водогреен котел „Pelletherm V2 M01” са определени при следните условия:

- Оползотворявани са дървесни пелети клас А1, А2 и В съгласно стандарт БДС EN ISO 17225-2:2014 или с категория: А, АВ, В, ВС, С (виж Таблицы 3.9 и 3.10.);
- Съдържанието на пепел не променя съществено топлината на изгаряне на горивото (неговата калоричност), но изисква специализирана конструкция на основния модул на горелката, за да се реализира ефективен и икономичен горивен процес;
- В Таблица 6.1. са посочени заводските настройки на степените на топлинната мощност, при които се постигат оптимални показатели на работа на котела;
- Посочените степени на топлинната мощност определят топлинната мощност и режима на работа на котела;
- Първоначалната настройка на котела се осъществява от обучен сервизен техник, след което не е необходимо да се правят други настройки от потребителя;
- Следва описание на начина на определяне на разхода на гориво и съответно пресмятане на топлинната мощност на котела;
- Включва се котела;
- Появява се упътваща информация. След това отново се активира работата на котела. Ако се знае и е необходимо, в контролера може да се зададе и информация за калоричността на пелетите. Фабрично настройката за

калоричността на дървесните пелети е 4.8kWh/kg. След въвеждане на данните, те трябва да бъдат съхранени, чрез избор на съответен бутон от менюто - информацията, показвана на дисплея дава насоки за извършване на съответните стъпки от процедурата по начална настройка. След извършване на тази начална настройка котела е с гарантирана топлинна мощност.



Производителят си запазва правото да променя стойностите по подразбиране на параметрите, чрез които се управлява работата на котела, без да е длъжен да информира за това своите клиенти.

### **6.2.8. НАСТРОЙКА НА КОТЕЛА СЪГЛАСНО КОНСУМИРАНАТА ТОПЛИННА МОЩНОСТ.**

Препоръчително е с цел оптимална, надеждна и ефективна работа на водогрейнния котел „Pelletherm V2 M01“ да бъде настроен съгласно с топлинната консумация, която ще покрива. Това се осъществява чрез настройка на топлинната мощност, която се постига от съоръжението посредством промяна на степента на топлинната мощност, показана в Таблица 6.1.

При регулиране топлинна мощност на котела не се налага настройка на дебита на въздуха за горене, подаван от вентилатора, това се извършва автоматично от програмата, заложен в модула за управление на съоръжението.

### **6.2.9. НОМИНАЛЕН РЕЖИМ НА РАБОТА НА КОТЕЛА.**

След извършване на процеса на стартиране на горивния процес (горивото в камерата за изгаряне на специализираната горелка е успешно разпалено) и котелът е загрят и е темперирани може да се приеме, че системата е в режим на номинална работа. В този режим се правят настройки и/или проверка на работа на котела. Необходимо е да се зададе работната топлинна мощност, която да отговаря на потребната топлинна мощност от топлинния консуматор в режим на номинално натоварване.



Не се препоръчва продължителна експлоатация на съоръжението при топлинна мощност по-ниска от минималната, описана в таблицата с техническите параметри на котела, тъй като такива режими на работа не са ефективни и икономични.

В режим на номинална топлинна мощност се извършва т.н. “топла проба” на системата съгласно действащите нормативни разпоредби.

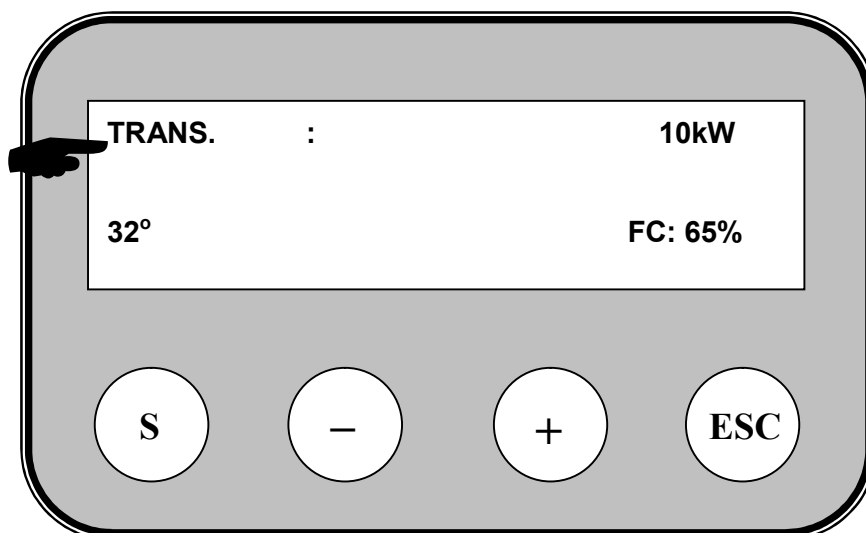


Дебитът на въздух за горене е от съществено значение за режима на работа на котела и неговата ефективност – когато количеството на въздуха е по-малко от оптималното, този недостиг довежда до частично недоизгаряне на горивото. Също така, когато разходът на въздуха е повече от оптималния, това води до охлаждане на зоната на горене и отново до частично недоизгаряне на подаваното гориво. Ето защо е необходимо да се осигури свободен достъп на въздух (както към горелката, така и към помещението, в което е монтиран котела), който да се подава от вентилатора на горелката към зоната на горенето, което ще позволи да се постигнат оптимални параметри и икономичен режим на работа на съоръжението.

### **6.2.10. РЕЖИМ НА РАБОТА НА КОТЕЛА.**

След успешно запалване на горивото, котела преминава през режим за стабилизиране на процеса на горене и на дисплея на котела се показва следната информация (Фигура 6.8.):

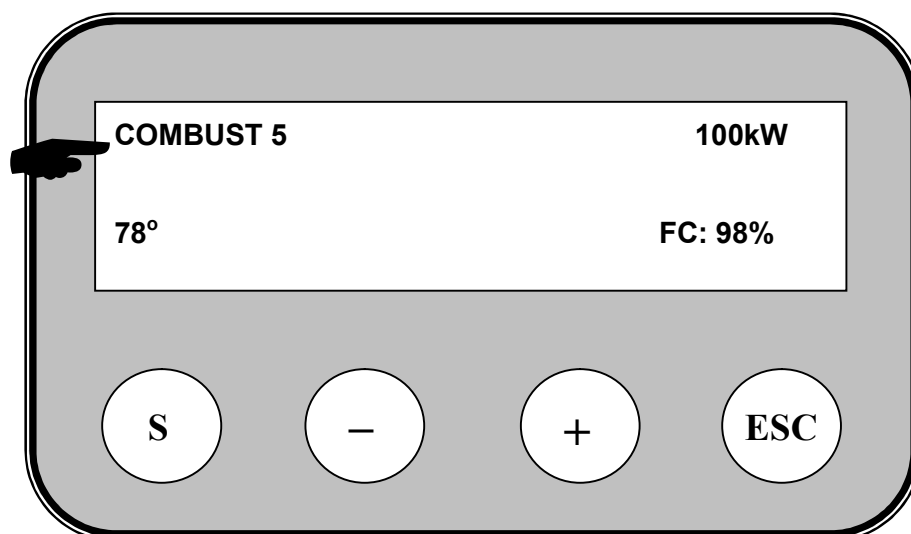
Фигура 6.8. Дисплеят на котела изписва информация за режима на работа на котела – преходен режим – преход от запалване към стабилизиране на процеса на горене в режим на минимална топлинна мощност.



„TRANS.:10kW„ – показва, че котела е в междинна фаза за стабилизиране процеса на горене, с топлинна мощност 10kW.

След преминаването през този преходен режим, котела преминава в работен режим, както е показано на Фигура 6.9.

Фигура 6.9. Дисплеят на котела изписва информация за степента на топлинната мощност на котела в режим на максимална топлинна мощност.



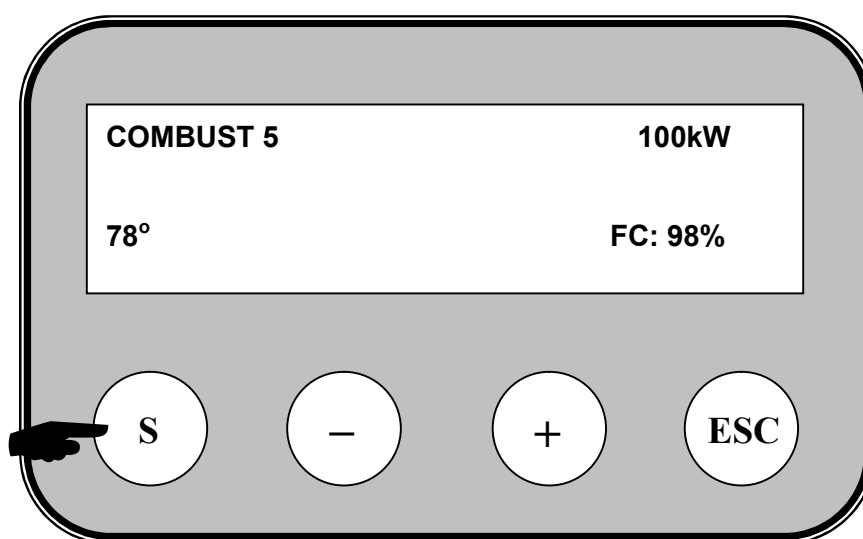


„**COMBUST 5 – 100kW**” – показва степента на топлинна мощност на котела (в случая 5<sup>та</sup> степен, при която топлинната мощност на котела е 100 kW);  
„**78°**”- показва температура на водата , °C;  
„**FC: 98%**” – показва интензитета на осветеността на фотосензора, %.

### 6.2.11. ПОТРЕБИТЕЛСКИ МЕНЮТА ОТ КОНТРОЛЕРА НА КОТЕЛА.

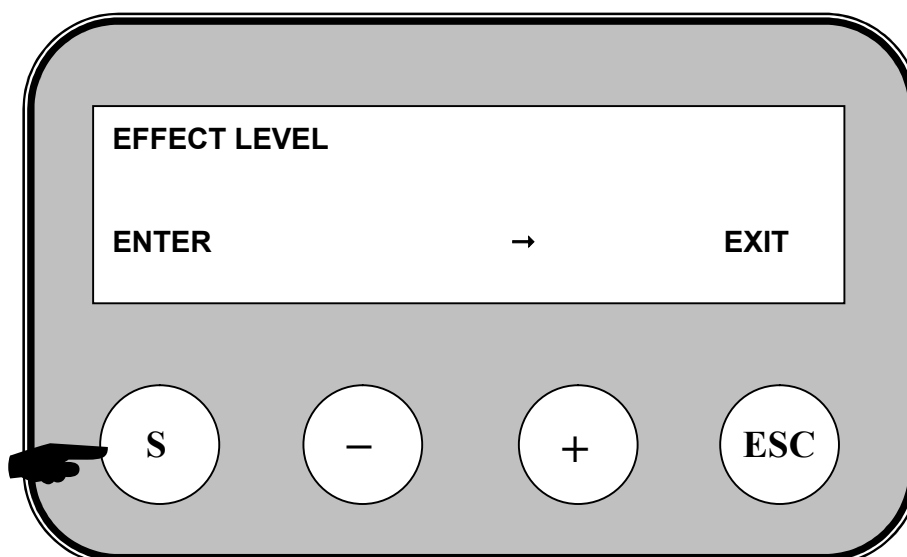
При натискане и задържане на бутона „S” се влиза в менютата на котела. Изходът от избрано подменю се осъществява чрез натискане на бутон „ESC”.

Фигура 6.10. Натискане на бутон “S” дава възможност за избор на подменю от контролера на котела.



### 6.2.12. МЕНЮ „EFFECT LEVEL”.

Фигура 6.11. Меню „EFFECT LEVEL” – избор на степен на топлинна мощност на котел “Pelletherm V2 M01”.



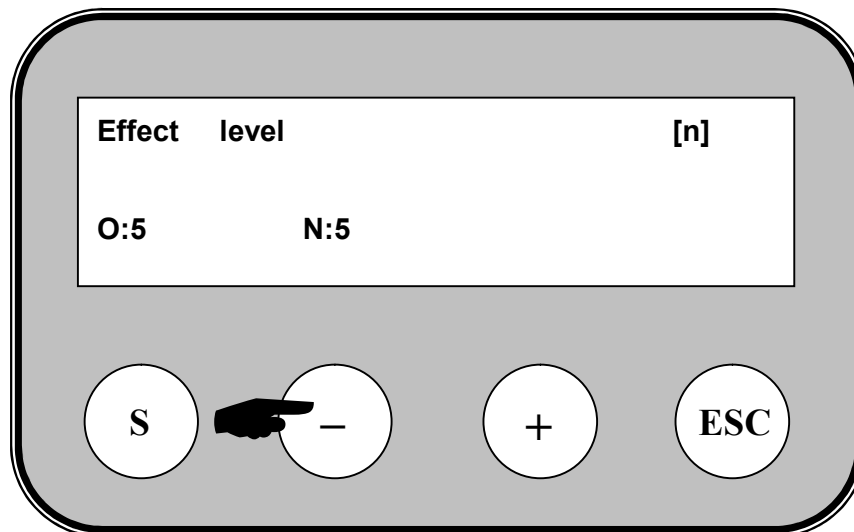
В това меню се избира степента на топлинна мощност, на която да работи котела. В Таблица 6.1 са представени стойностите на топлинната мощност, постигнати при работа на котела в зависимост от степента на топлинната им мощност.

Таблица 6.1. Топлинна мощност на водогреен пелетен котел “Pelletherm V2 M01” в зависимост от степента на топлинната мощност.

ПАРАМЕТЪР	РАЗМЕРНОСТ	Pelletherm V2 M01				
		30V2	45 V2	60V2	80V2	100V2
Модел на котела	-					
Степен на топлинната мощност	kW				-	-
1	kW	9.0	13.0	18.0	30.0	35.0
2	kW	20.0	25.0	30.0	45.0	45.0
3	kW	25.0	35.0	40.0	60.0	65.0
4	kW	32.0	45.0	50.0	70.0	85.0
5	kW	35.0	50.0	60.0	80.0	100.0

За да се избере менюто „**EFFECT LEVEL**” се натиска бутона под **ENTER** – „S”. За да се премине към друго меню, трябва да се натисне бутона „+”, под изобразената на дисплея стрелка. Бутонът „ESC”, служи за изход от менюто и за връщане към основното меню. При влизане в менюто „**EFFECT LEVEL**” потребителят има възможност да избира на коя от 5<sup>-те</sup> степени на топлинната мощност, на които да работи котела.

Фигура 6.12. Избор на степен на топлинна мощност на котел “Pelletherm V2 M01”.



С бутоните „+” и „-” се избира желаната степен на топлинна мощност на котела. След това се натиска бутона „S”, за да се потвърди избора за работа на дадената степен, за изход от менюто се натиска бутона “ESC”.

## 6.2.13. АКТИВИРАНЕ НА ОПЦИЯ „РАБОТА С АКУМУЛИРАЩ (БУФЕРЕН) СЪД”.

### НЕОБХОДИМО УСЛОВИЕ:

Предварително от завода производител трябва да бъде активирана опцията DUAL NTC POP = 1. Опцията се намира в Super user menu, достъпът до което е само за завода производител или оторизиран сервиз.

### АКТИВИРАНЕ:

В **Advanced menu**, в параметър **Thermostat**, при активиран в **Super user menu** параметър **DUAL NTC POP**, се появяват следните възможности за работа на вградения термостат:

### THERMOSTAT:

Тип термостат:

- “External 230 VAC” - не се използва никога!
- “Temp A” - обикновено не се използва;
- **“Room + Temp A” - обикновено се използва във всички съоръжения без акумулиращ съд – default;**
- “Temp BC” - обикновено не се използва;
- **“Temp BC + Room” - обикновено се използва в съоръженията с акумулиращ съд.**

При работа с акумулиращ съд се избира **“Temp BC + Room”**. В този случай работят три NTC сензора:

- Сензор А – температура на водата в котела;
- Сензор В – температура на водата в горната част на акумулацията съд;
- Сензор С - температура на водата в долната част на акумулацията съд.

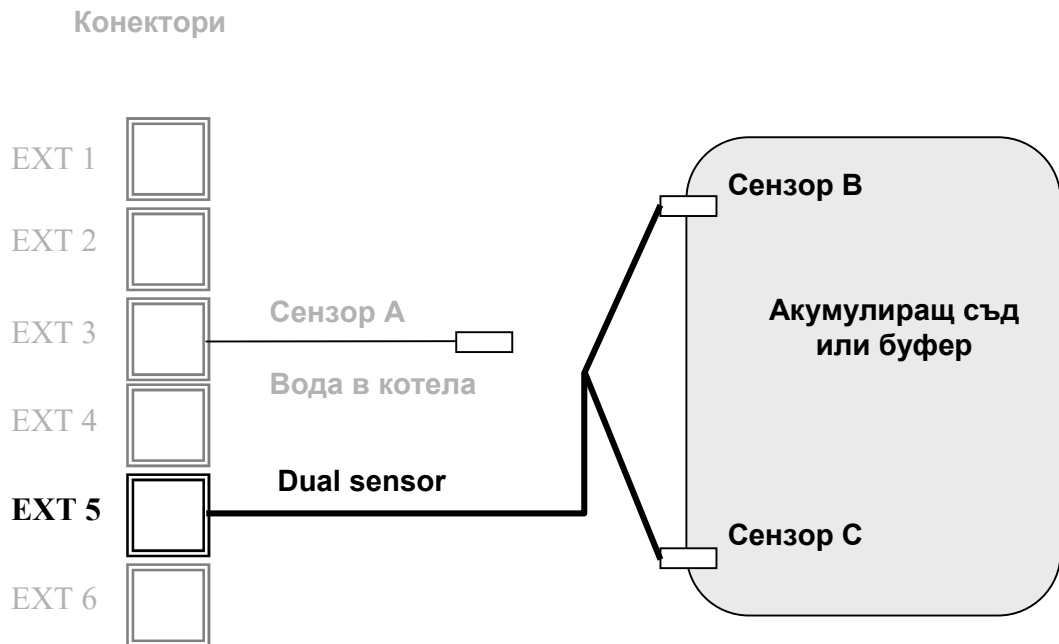
Сензорите В и С се наричат DUAL SENSOR и са с общ конектор, който се свързва към EXT 5 на главната платка (моля вижте схемата по-долу).

Алгоритъмът на работа при работа с акумулиращ съд е следният:

- Източникът на топлина (горелка, котел), зарежда с топлина акумулатора, се включва когато температурата на сензор В е под зададената;
- Източникът на топлина (горелка, котел), зарежда с топлина акумулатора, се изключва когато температурата на сензор С достигне зададената.

Сензор А следи температурата в котела, аварийните режими, модулацията и включването на помпата.

Фигура 6.13. Опция “Работа с акумулиращ (буферен) съд”.



### 6.3. РЕГУЛИРАНЕ НА ТОПЛИННАТА МОЩНОСТ НА КОТЕЛА.

Регулирането на топлинната мощност на котела се извършва чрез настройка на степента на топлинна мощност, определяща неговата топлинна мощност. Информацията за топлинна мощност на котела при различни настройки на степента на топлинна мощност е посочена в Таблица 6.1.



При промяна на вида на използваното гориво (промяна на класа на дървесните пелети например) може да се наложи да се направи нова настройка на степента на топлинната мощност на котела.

#### 6.3.1. НАМАЛЯВАНЕ НА ТОПЛИННАТА МОЩНОСТ НА КОТЕЛА.

Осъществява се чрез намаляване на степента на топлинната мощност на котела, при което заданието за топлинната мощност се намалява и съответно се намалява разхода на гориво.

#### 6.3.2. УВЕЛИЧАВАНЕ НА ТОПЛИННАТА МОЩНОСТ НА КОТЕЛА.

Увеличаването на топлинната мощност на котела се осъществява, чрез увеличаване на степента на топлинната мощност на съоръжението, при което заданието за топлинната мощност се повишава и съответно се повишава разхода на гориво.



При промяна на топлинната мощност съответно на разхода на гориво, алгоритъмът за управление автоматично променя и дебита на въздуха, подаван от вентилатора, което осигурява оптимален работен режим в широк диапазон на топлинната мощност.



### 6.3.3. НАСТРОЙКА НА КОТЕЛА СЪГЛАСНО ТОПЛИННАТА МОЩНОСТ, КОНСУМИРАНА ОТ ОТОПЛЯВАНАТА СГРАДА/КОНСУМАТОР.

Препоръчително е с цел оптимална, надеждна и ефективна работа на котела той да бъде настроен съгласно с топлинната консумация, която ще покрива. Топлинната мощност, която е необходима за поддържане на топлинен комфорт в отопляваната сграда може да се приеме, че е линейна функция от температурния напор  $\Delta T$  (разликата между осреднената температура в отопляваните помещения и температурата на околната среда).

При формирането на данните, които са заложи в следващата таблица е прието, че осреднената температура в отопляваните помещения е  $T_{\text{помещения}} = 20 \text{ }^{\circ}\text{C}$  (Таблица 6.2).

Таблица 6.2. Настройка на степента на топлинната мощност на водогреен пелетен котел серия „Pelletherm V2 M01”.

$T_{\text{околна\_среда}}$	$\Delta T$	СТЕПЕН НА ТОПЛИННАТА МОЩНОСТ
$^{\circ}\text{C}$	$^{\circ}\text{C}$	-
-15	35	5
-10	30	4
-5	25	3
0	20	2
5	15	1

където :

$T_{\text{помещения}}$  - осреднената температура в отопляваните помещения,  $^{\circ}\text{C}$ ;

$T_{\text{околна\_среда}}$  - температура на околната среда,  $^{\circ}\text{C}$ ;

$\Delta T = T_{\text{помещения}} - T_{\text{околна\_среда}}$  - температурен напор,  $^{\circ}\text{C}$ .



В режим на експлоатация, при който котелът се използва САМО за подгряване на битова гореща вода (БГВ) трябва да се настрои на минимална степен на топлинната мощност;



Производителят си запазва правото да променя стойностите на работните параметри на контролера, без да е длъжен да информира за това своите клиенти.

### 6.4. СПИРАНЕ НА РАБОТАТА НА КОТЕЛА.

Спирането на работата на котела може да стане:

- С ключа “СТАРТ” (препоръчано от завода производител);
- От менюто на клавиатурата на контролера;
- От външен управляващ модул (стаен термостат).



Забранено е спирането на котела чрез ключа “POWER” по време на работа!

#### 6.4.1 СПИРАНЕ НА РАБОТАТА НА КОТЕЛА ЧРЕЗ ИЗКЛЮЧВАНЕ НА КЛЮЧА „СТАРТ“.

Посредством ключ „СТАРТ“ (който се намира на интерфейското табло за управление на съоръжението) се включва котела в режим на работа и съответно се изключва. При изключването му на дисплея се изписва съобщение „**FINAL COMBUSTION**“ (финално догаряне).

Фигура 6.14. Ключ „СТАРТ“, монтиран на интерфейското табло на котела.



Изключването на котела трябва да става само чрез ключа „СТАРТ“, а не чрез спиране на захранването на съоръжението. Причината е, че чрез спиране посредством ключа „СТАРТ“ се извършва процес на контролирано спиране, при който има охлаждане на съоръжението, извършва се пълно догаряне на горивото и се съхранява надеждността на съоръжението.

Изключването на котела става, чрез връщане на ключа „СТАРТ“ в изходно положение - „изключено“. Това е препоръчителният начин на изключване, тъй като се осъществява т.н. „контролирано изключване“, през време на което работят съответните вентилатори и се следят аварийните сигнали от контролера на котела. След охлаждане на котела трябва да се изключи посредством ключа „POWER“, който се намира на табло за управление на съоръжението.

#### 6.4.2. СПИРАНЕ НА РАБОТАТА НА КОТЕЛА ЧРЕЗ МЕНЮ ОТ КЛАВИАТУРАТА НА КОНТРОЛЕРА.

За да се спре работата на пелетен котел „Pelletherm V2 M01“ е необходимо да се въздейства върху работата на котела, чрез следните действия:

- Продължително (над 5 сек.) да се натиска бутон „ESC“;
- Да се избере отговор „YES“ при появата на запитването, изписано на дисплея – „**Make final combustion?**“.

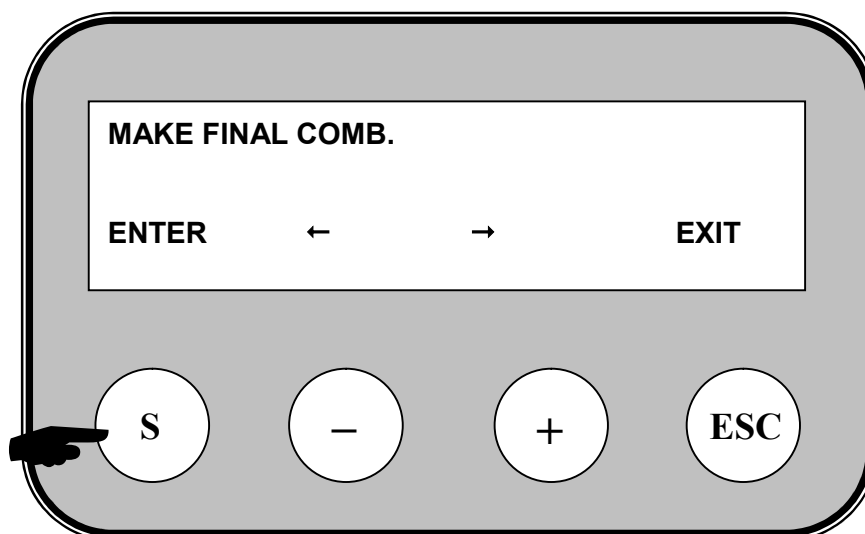
Изборът за спиране на котел „Pelletherm V2 M01“ се показва чрез надпис „**Final combustion**“ (финално догаряне) и следва спиране работата на котела.

Има и друг подход за спиране на работата на котела: използва се менюто „**MAKE FINAL COMB.**“ от контролера на съоръжението.



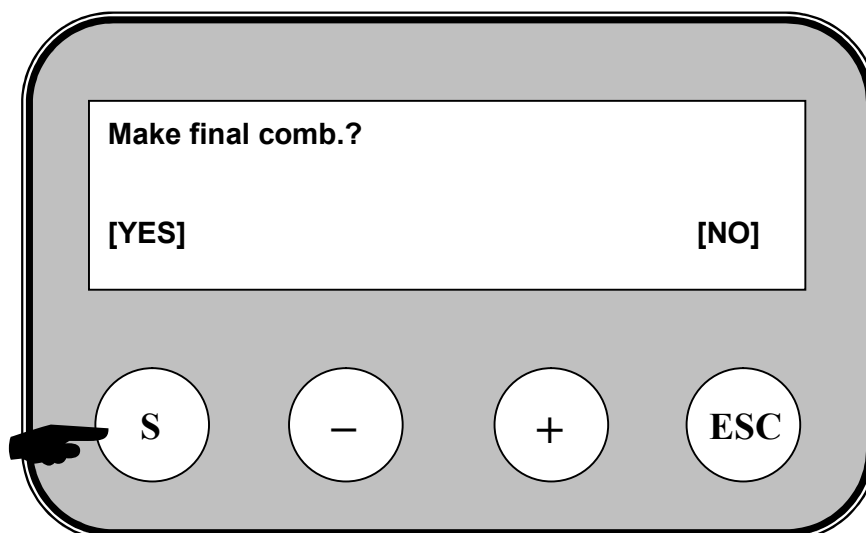
Тази опция се използва за спиране на работата на водогрейния котел, за да може да се направи финално догаряне на горивото, намиращо се в скарата на специализираната горелка. Въпреки тези възможности, препоръчваме спирането да става от ключа „Старт“!

Фигура 6.15. Избор на менюто „**MAKE FINAL COMB.**”, което служи за спиране на работата на котел „Pelletherm V2 M01”.



За да се влезе в менюто „**MAKE FINAL COMB.**” се натиска бутона „S”, а при желание за изход (отказ) се натиска бутона „ESC”, като се използват бутоните „+” и „-” се преминава към другите менюта.

Фигура 6.16. На дисплея на контролера се изписва въпрос за избор на активиране на процеса на спиране на котела.



За да се направи финалното догаряне на горивото, трябва да се натисне бутона „S”, който се намира под надписа **[YES]**. При нежелание за финално догаряне или за връщане към предходното меню, се натиска бутона „ESC”, който се намира под надписа **[NO]**.

Въпреки, че има възможност да се спира горелката от клавиатурата, производителят препоръчва спирането (пускането) да става от ключа „Старт”, описано в т. 6.4.1. Предимствата са: бързина и независимост от захранващото напрежение.



Въпреки, че има възможност да се спира работата на котела от клавиатурата на контролера и производителят препоръчва спирането (пускането) да става от ключа „Старт“, по начина описан в т. 6.4.1. В този случай основните предимства са бързина и независимост от захранващото напрежение.



При получаване на сигнал за спиране работата на водогрейния котел “Pelletherm V2 M01” се спира подаването на гориво, но продължават да работят неговите вентилатори (за подаване на въздух за горене и за отвеждане на димните газове към комина). Ето защо след получаване на сигнал за спиране, в горелката на котела, наличните пелети продължават да горят и се отделя топлинна енергия, което прави инертен котела.

При условие, че водогрейният котел “Pelletherm V2 M01” бъде спрял от експлоатация трябва да се направи цялостно почистване на пепелта от пещната камера, а също така и почистване на пепелта, натрупана по топлообменните му стени, защото пепелта има корозивно действие върху стоманените повърхности, което води до намаляване на експлоатационния живот на съоръжението. Също така трябва да се извърши и профилактика на съоръжението от специализиран сервис. Спазването на тези процедури дават възможност да се осигури дълъг експлоатационен срок на котела и неговата надеждна работа.

#### **6.4.3. ИЗКЛЮЧВАНЕ НА КОТЕЛА ОТ ВЪНШЕН МОДУЛ, УПРАВЛЯВАЩ НЕГОВАТА РАБОТА (СТАЕН ТЕРМОСТАТ).**

Външният модул за управление работата на котела може да бъде например програмируем стаен термостат, GSM комуникатор или друг подобен модул. Спирането работата на котела става чрез отстраняване на сигнала за работа, който се подава към котела от външния модул за управление. Когато котелът преминава от режим на горене към режим на изчакване или в режим „изключен“, то управляващият контролер осъществява т.н. “контролирано изключване”, при което работят вентилаторите (за подаване на въздух за горене и за отвеждане на димните газове), а също така се следят аварийните сигнали. След охлаждане на котела, той трябва да се изключи от захранването. В случай, че не е необходима работа на съоръжението, то тогава трябва да се извърши почистване на котела от пепелта, отложена по нагревните му повърхности.

#### **6.5. АВАРИЙНО СПИРАНЕ НА КОТЕЛА.**

Възможно е при експлоатация на съоръжението да възникнат ситуации, при които котелът да влезе в режим на авария. Някои ситуации от този род се отчитат от неговия контролер и автоматично се изпълнява процедура по тяхното предотвратяване. Също така контролерът на съоръжението преминава в режим на авария, който е сигнализиран чрез код за грешка, изписан на дисплея на модула за управление.

При възникване на авария трябва да се провери кодът за грешка, изписан на дисплея на контролния модул на котела и да се предприемат съответните мерки за отстраняване на причината за възникване на авария, след което да се **рестартира** работата на съоръжението чрез изключването му от захранващо напрежение и последващо включване. Описание на кодовете за грешки и други съобщения е поместено в Таблица 7.2 и Таблица 7.3. Препоръчително е да се провери и евентуално почисти натрупана пепел и гориво върху скалата на горелката му, преди рестартирането на котела.



Управляващият модул има вградена защита срещу превишаване на температурата на циркуляционната вода в котелното тяло над гранична стойност от 95°C. При достигане на тази температура се преустановява подаването на пелети и котелът влиза в авария – появява се съобщение за прегряване. Аварийният термостат, настроен на 100°C се явява допълнителна защита.



При възникване на ситуация на авария – **прегряване на котела** се активира аварийния термостат. Трябва да се установи причината за възникване на тази авария и да се предприемат съответните мерки за охлаждане на котела и отстраняване на аварията. Този термостат трябва ръчно да се превключи като се отбие предпазната капачка и се натисне до превключване червения бутон (трябва ясно да се чуе щракване), след което отново се завива предпазната му капачка. Също така трябва да се рестартира котела, като се изключи и отново включи с превключвателя „POWER”.

Изключването на съоръжението става чрез връщане на ключа „СТАРТ” в изходно положение - **“изключено”**. Това е препоръчителният начин на изключване, тъй като се осъществява т.н. **“контролирано изключване”**, през време на което работят съответните вентилатори и се следят аварийните сигнали. След охлаждане на котела трябва да се изключи чрез изключване посредством ключа “POWER”, който се намира на таблото за управление на съоръжението. Препоръчително е също така съоръжението да се почисти от натрупаната пепел.

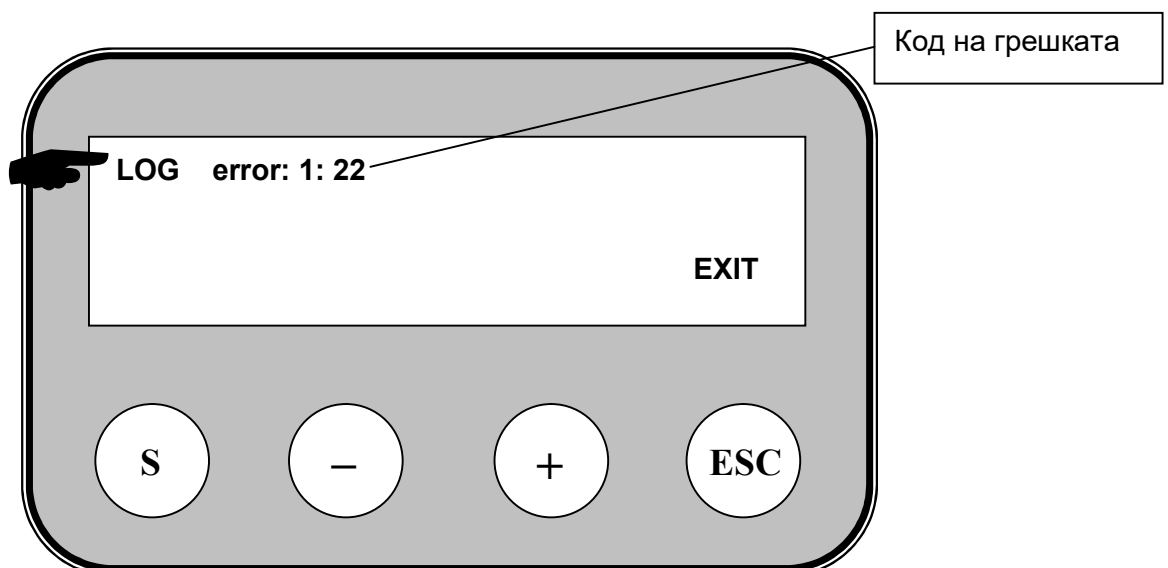
#### 6.6. МЕНЮ, ПОКАЗВАЩО СПИСЪК С ПОСЛЕДНИТЕ ГРЕШКИ, ПОЛУЧЕНИ ПРИ РАБОТАТА НА КОТЕЛА”.

За да се проверят последните грешки, възникнали при работата на котела е необходимо да се използва менюто **“LOG”**.



В менюто **LOG** се показват като списък само последните 10 грешки, възникнали при експлоатацията на котела. При възникване на нова грешка, то най-старата се изтрива и се записва нововъзникналата.

Фигура 6.17. На дисплея на контролера се изписва избраното меню **“LOG”** с номера на грешката и нейния код.



За изход от менюто се натиска бутона „ESC”.

В Таблица 7.2 е предоставена информация за кода на грешката и нейното обяснение.

## 6.7. РЕСТАРТИРАНЕ НА РАБОТАТА НА КОТЕЛА.

Рестартирането на котела е необходимо при възникване на ситуации, в които съоръжението има задание за работа, но контролерът е превключил в защитен режим, различен от номиналния, при който работи и съоръжението не функционира. На дисплея се показва номера на кода на съобщението, което трябва да се определи и след това е необходимо да се вземат мерки за отстраняване на смущението в нормалната работа на котела и след това той да се рестартира – извършва се чрез изключване и включване отново (рестартиране) на неговото електрическо захранване.



При почистване, техническо обслужване е необходимо да се изключи захранването към котела. Възможен е АВТОМАТИЧЕН СТАРТ на елементи от системата, като например пепелоотвеждащият шнек.

## 6.8. ЗАПОЗНАВАНЕ НА ПОТРЕБИТЕЛЯ С ПРОЦЕДУРИТЕ ПО ОБСЛУЖВАНЕ И НАСТРОЙКА НА СЪОРЪЖЕНИЕТО.

Потребителят е необходимо да се запознае подробно с предоставената инструкция за експлоатация на съоръжението, а също така и с начина на работа на съоръжението, с начина на настройка и регулиране и с методиката за обслужване на котела:

- Начин на зареждане на бункера с пелети - пелетите се изсипват в бункера на котела, след което трябва да се затвори капака на този бункер, за да се ограничи навлизането на неорганизиран въздух през този модул от котела;
- Начин на почистване на топлообменника – периодично (поне веднъж на денонощие) клиентът трябва да привежда в движение чрез преместване в крайните положения на лоста за ръчно почистване на тръбния сноп на котела. Това осигурява условия на ефективна и надеждна работа на съоръжението;
- Препоръчваме почистването на пепелта да се извършва периодично, в зависимост от качеството на пелетите, мощността с която работи, времетраенето на експлоатация. Типично време на почистване на пепелта е в рамките на няколко седмици.



Преди да се предприемат действия по почистване, обслужване и ремонт, съоръжението да бъде изключено от захранващото напрежение.

При обслужването, потребителя да изчака достатъчно време (препоръчително е да изчака около 30 минути), докато котелът се охлади до безопасни стойности на температурата на неговите повърхности и след почистване на вътрешните топлообменни повърхности от натрупанара пепел, да изнесе извън котела пепелта, събрана в контейнера за пепел, след което по обратен ред да постави контейнерът за пепел и капациите на котела, да почисти горелката и след това да я включи, по описания начин.



Почистването на пепелта от горелката и котела, както и изнасянето на контейнера за пепел да се извършва с лични предпазни средства (ръкавици и ръкавели).



Препоръчваме почистването на пепелта да се извършва периодично, в зависимост от качеството на пелетите, мощността с която работи котела и времетраенето на експлоатация. Типичното време на почистване на пепелта е в рамките на няколко седмици.



Редовното почистване на нагревните повърхности на котела осигурява надеждната му и икономична работа и условия за дълъг срок на експлоатация на съоръжението.

## 6.9. БЕЗОПАСНОСТ И ДОПЪЛНИТЕЛНИ РИСКОВЕ.

### РИСКОВЕ, СВЪРЗАНИ С УПОТРЕБА НА СИСТЕМАТА.

Автоматизираният водогреен пелетен котел “Pelletherm V2 M01” е конструиран и произведен в съответствие с основните изисквания за безопасност на действащите Европейски стандарти и директиви. Условия за опасност могат да възникнат в следните случаи :

- Водогрейният пелетен котел “Pelletherm V2 M01” се използва неправилно;
- Съоръжението е инсталирано от неквалифициран персонал;
- Инструкциите за безопасно използване, описани в това ръководство не са спазени.

### ДОПЪЛНИТЕЛНИ РИСКОВЕ:

Съоръжението е проектирано, конструирано и изработено в съответствие с действащите стандарти за безопасност. Въпреки че са обмислени възможните рискови ситуации, произтичащи от неправилна експлоатация, възможно е да възникнат следните рискове:

- Рискове от изгаряне, причинени от високата температура вследствие на горивния процес в горивната камера и/или достъпа до вратата на пещната камера, при почистване в зоната на горелката или от недоизгорял материал в контейнера за пепелта;
- Рискове от електрически удар при непряк контакт. Котелът е свързан към електрическата мрежа и управляващите модули са обособени в електрическо табло, оборудвано с необходимите устройства за защита срещу претоварване и късо съединение. Задължително е заземяването на котела от оторизиран техник;
- Риск от нараняване на пръстите по време на работа при отваряне/затваряне, почистване. Препоръчва се да се използват подходящи за целта индивидуални предпазни средства;
- Риск от задушаване в случай на недостатъчна тяга на комина, запушване на тръбния сноп на котела или недобро уплътнение на димоотводния тракт.

## 6.10. ПОПЪЛВАНЕ НА ГАРАНЦИОННАТА КАРТА НА СЪОРЪЖЕНИЕТО.



Приложената ГАРАНЦИОННА КАРТА се попълва, като се записва необходимата информация в посочените полета, като в местата за подпис и печат е необходимо да се положат съответните подписи и печат, за да се осигури ВАЛИДНОСТТА на ГАРАНЦИОННАТА КАРТА на водогрейния пелетен котел серия “Pelletherm V2 M01”.

## **6.11. ДЕЙСТВИЯ СЛЕД ПРИКЛЮЧВАНЕ НА ЖИЗНЕНИЯ ЦИКЪЛ НА СЪОРЪЖЕНИЕТО.**

След приключване жизнения цикъл на котела, унищожаването му става по начин, щадящ околната среда. За целта се разкомплектова и модулите се предават в пунктовете за обратно изкупуване като вторични суровини, при спазване принципите на разделното събиране.



## 7. НЕИЗПРАВНОСТИ И НАЧИНИ ЗА ТЯХНОТО ОТСТРАНЯВАНЕ.

При наличие на неизправност в работата на системата трябва да се познават проблемите и начините за тяхното отстраняване. В следващата таблица се допълва тази информация с данни, които биха били от помощ на краен клиент/сервизен техник.

Таблица 7.1. Описание на неизправностите в работата на водогреен пелетен котел серия "Pelletherm V2 M01" и начините за тяхното отстраняване.

NO	НЕИЗПРАВНОСТ	ПРИЧИНА	НАЧИН НА ОТСТРАНЯВАНЕ
1.	Ниска температура в отопляваните помещения.	Недостатъчна топлинна мощност.	Необходима е настройка на степента на топлинна мощност на съоръжението.
		Ниска температура на заданието за циркулационната вода.	Необходимо да се повиши стойността на заданието на циркулационната вода (максимално до 85 °C).
		Ниска температура на заданието на стайния термостат (ако е свързан такъв).	Необходимо е да се повиши заданието за температурата на стайния термостат.
2.	Висока температура в отопляваните помещения.	Висока температура на заданието на циркулационната вода.	Необходимо да се намали стойността на заданието на циркулационната вода (препоръчително е минимално до 60 °C).
		Висока температура на заданието на стайния термостат (ако е свързан такъв).	Необходимо е да се намали заданието за температурата на стайния термостат.
3.	Котелът е включен, но няма горивен процес.	Няма задание за работа.	Да се провери заданието за работа от стайния термостат и от превключвателя "СТАРТ".
4.	Трудно запалване на пелетите.	Пелети с ниско качество.	Необходима е подмяна на пелетите, вероятно тяхната влажност е по-висока от необходимата за нормална работа на съоръжението.
5.	Прегряване на котела.	Липса на топлинен товар или неправилна настройка на степента на топлинната мощност на котела или работата на отоплителната инсталация.	Необходима е проверка за правилната работа на отоплителната инсталация и евентуална настройка на степента на топлинна мощност на котела – извършва се от специалист. След охлаждане на съоръжението и отстраняване на проблема се деактивира аварийния термостат (отвива се предпазното капаче, натиска се бутон и отново се навива капачето), след което с рестартиране се пуска котела.
6.	Няма запалване на горивото.	Липса на пелети в бункера.	Бункерът за гориво трябва да се зареди с пелети и да се рестартира работата на котела.
		Липса на пелети в зоната на специализираната горелка.	Може чрез рестартиране на котела да се поднови процеса на първоначално запалване на горивото.

		Наличие на пелети в горелката, но не са запалени или са изгоряли и отново липсва горивен процес.	Ако е повреден или неактивен нагревателя за запалване на горивото, то трябва да бъде проверен, евентуално подменен.
		Неправилна работа на фотосондата за следене на горивния процес.	Фотосензорът за следене на процеса на горене трябва да се провери (да се почисти или да се подмени).
7.	Пламякът на горивния процес е "мътен" и коминът дими.	Пелети с ниско качество.	Необходима е подмяна на пелетите, вероятно тяхната влажност е по-висока от необходимата за нормална работа на съоръжението.
		Неподходяща настройка на параметрите на съоръжението.	Необходима е настройка на параметрите на работа на съоръжението – извършва се от специалист.
8.	Наличие на неизгоряло гориво в контейнера за пепелта.	Неефективно изгаряне на горивото.	Необходима е настройка на параметрите на работа на съоръжението – извършва се от специалист.
			Необходимо е да се почисти скарата на специализираната горелка.
9.	Висока температура на димните газове (ако е монтиран термометър).	Замърсени топлообменни повърхности.	Необходимо е почистване на топлообменните повърхности на котела.
10.	Поява на кондензат на водни пари по нагревните повърхности на печната камера.	Ниска температура на подаващата вода.	Необходима е настройка на термостата на циркуляционната помпа (ако е монтирана такава в системата). Препоръчително е температурата за работа на циркуляционната помпа (или температурата на подаваща вода) да е минимум 65 °C.
11.	Поява на дим в котелното помещение след известен период на експлоатация.	Замърсен или задръстен с пепел димосмукателен вентилатор.	Почистване или подмяна на димосмукателния вентилатор – извършва се от квалифициран техник
		Непълно уплътнение на вратата на печната камера на котела, и/или на капаците, затварящи димоходния тракт.	Необходимо е притягане /напасване на вратата и капаците, подмяна на уплътняващите възета – извършва се от квалифициран техник.
12.	Не работи подаващия механизъм за гориво.	Отворена врата на отсека с бункера за гориво.	Задействан е изключвателя на вратата, тази врата трябва да се затвори.
		Вратата на отсека с бункера за гориво е затворена, но няма подаване на гориво.	Да се потърси сервизна помощ – възможна е механична повреда.
13.	Други, не описани по-горе неизправности.		Необходима е консултация с и/или намесата на сервизен техник.

Таблица 7.2. Описание на грешките, записани в списъка с „LOG” от менюто на контролера на котела”.

КОД НА ГРЕШКАТА	НАДПИС ПОКАЗВАН НА ДИСПЛЕЯ	ОПИСАНИЕ НА ГРЕШКАТА	НАЧИН НА ОТСТРАНЯВАНЕ
10	[ERROR: IGNITION] [FAILED]	Неуспешно запалване на горивото	Да се почисти скарата на горелката. Да се провери наличието на гориво. Да се потърси консултация от сервизен техник.
11	N/A	Загуба на пламък по време на работа на горелката	Да се потърси сервизна помощ.
12	[ERROR: PHOTOSENS]	Грешка при работа на фотосензора	Да се потърси сервизна помощ.
13	N/A	Не се използва	
14	[ERROR: SENSOR A] [LOW TEMP]	Температурният сензор А е измерил стойност под 5°C	Циркулационната вода е с опасно ниска температура и е възможно нейното замръзване. Да се потърси сервизна помощ за проверка на отоплителната инсталация.
15	[ERROR: SENSOR A] [OVERHEAT]	Температурният сензор А е измерил стойност над 95°C	Циркулационната вода е с опасно висока температура и е възможно прегряване на отоплителната система и съоръжението. Да се потърси сервизна помощ за проверка на отоплителната инсталация.
16	[ERROR: OPTO-] [COUPLER]	Грешка на платката	Да се потърси сервизна помощ.
17	[ERROR: OVER-] [PRESSURESENS]	Не се използва	
18	[ERROR: FAN 1] [ALWAYS ON]	Вентилаторът за горивен въздух не може да бъде спрял, възможна е повреда в изхода на контролера	Да се потърси сервизна помощ.
19	[ERROR: FAN 1] [STOPP]	Вентилаторът за горивен въздух не се върти	Да се потърси сервизна помощ.
20	[ERROR: FAN 1 RPM] []	Вентилаторът за горивен въздух не се върти с желаната скорост	Да се потърси сервизна помощ.
21	N/A	Не се използва	
22	[ERROR: STOKER] [FAULT]	Грешка с шнека	Да се потърси сервизна помощ.
23	[ERROR: FINAL] [COMBUST FAILED]	Фотосензорът не се затъмнява по време на фазата за финално догаряне	Да се потърси сервизна помощ.

КОД НА ГРЕШКАТА	НАДПИС ПОКАЗВАН НА ДИСПЛЕЯ	ОПИСАНИЕ НА ГРЕШКАТА	НАЧИН НА ОТСТРАНЯВАНЕ
24	[ERROR: LOST FIRE] [IN COMBUSTION]	Загуба на осветеност на фотосензора по време на работа и неуспешно ново запалване	Да се потърси сервизна помощ.
25	[ERROR: SCRAPER] [OPERATION]	Платката на самопочистващия механизъм не работи или двигателя на механизма	Да се потърси сервизна помощ.
26	[ERR: SCRAP.STUCK] [TURN OFF 5 MIN]	Самопочистващият механизъм е блокирал в неизвестно положение	Да се потърси сервизна помощ.
27	[ERR: SCRAP.STUCK] [OUTWARDS]	Самопочистващият механизъм е блокирал при движение напред	Да се потърси сервизна помощ.
28	[ERR: SCRAP.STUCK] [INWARDS]	Самопочистващият механизъм е блокирал при движение назад	Да се потърси сервизна помощ.
29	[ERROR: SENSOR B] [LOW TEMP]	Температурният сензор В е измерил стойност под 5°C	Циркулационната вода е с опасно ниска температура и е възможно нейното замръзване. Да се потърси сервизна помощ за проверка на отоплителната инсталация.
30	[ERROR: SENSOR B] [OVERHEAT]	Температурният сензор В е измерил стойност над 95°C	Циркулационната вода е с опасно висока температура и е възможно прегряване на отоплителната система и съоръжението. Да се потърси сервизна помощ за проверка на отоплителната инсталация.
31	[ERROR: SENSOR C] [LOW TEMP]	Температурният сензор С е измерил стойност под 5°C	Циркулационната вода е с опасно ниска температура и е възможно нейното замръзване. Да се потърси сервизна помощ за проверка на отоплителната инсталация.
32	[ERROR: SENSOR C] [OVERHEAT]	Температурният сензор С е измерил стойност над 95°C	Циркулационната вода е с опасно висока температура и е възможно прегряване на отоплителната система и съоръжението. Да се потърси сервизна помощ за проверка на отоплителната инсталация.
33	[ERROR: FAN 2] [ALWAYS ON]	Вентилаторът за димни газове не може да бъде спрял, възможна е повреда в изхода на контролера	Да се потърси сервизна помощ.
34	[ERROR: FAN 2] [STOPP]	Вентилаторът за димни газове не се върти	Да се потърси сервизна помощ.
35	[ERROR: FAN 2 RPM] []	Вентилаторът за димни газове не се върти с желаната скорост	Да се потърси сервизна помощ.

Таблица 7.3. Описание на грешките, показвани на дисплея на контролера на котела.

НАДПИС ПОКАЗВАН НА ДИСПЛЕЯ	ЗНАЧЕНИЕ	НАЧИН НА ОТСТРАНЯВАНЕ НА ПРОБЛЕМА
IGNITION FAILED	Грешка при запалване	Да се провери за наличие на гориво и дали работи шнека. Ако има гориво – да се потърси сервизна помощ.
LOST FIRE IN COMBUSTION	Загуба на пламък по време на горене	Да се провери свързаността на шнека, да се рестартира котела.
TEMP- SENSOR LOW	Температурен сензор изключен	Да се провери свързването на NTC сензора.
PHOTOSENS	Проблеми с фотосензора	Да се провери състоянието на фотосензора, да се подмени при необходимост – извършва се от сервизен техник.
TEMP SENSOR OVERHEAT	Висока температура, отчетена от термосензора	Да се провери състоянието на котела, да се охлади съоръжението.

## 8. ЕЛЕКТРИЧЕСКА СХЕМА НА КОТЕЛА.

На Фигура 8.1. е дадена принципната електрическа схема на таблото за управление на водогреен пелетен котел „Pelletherm V2 M01”.



Конекторите CONN1 - CONN3 и NTC сензорът са в котела.  
TD – термо диск (върху входящата тръба за пелети) – 95<sup>0</sup> С.  
Отстранете моста в CONN2, когато използване стаен термостат!  
Използвайте само контакта на стайния термостат. Да не се подава външно напрежение!



Отстранете моста когато използване стаен термостат! Използвайте само контакта на стайния термостат. Да не се подава външно напрежение!  
Вижте електрическата схема!



Системата за автоматично отвеждане на пепелта при котел „Pelletherm 60V2 M01 е опция. Водогрейните котли „Pelletherm 30V2 M01” и „Pelletherm 45V2 M01 не са оборудвани с пепелотвеждаща система”.



## ГАРАНЦИОННИ УСЛОВИЯ

Производителят гарантира за правилната и безотказна работа на изделията от системата само при спазени изискванията за монтаж и експлоатация при въвеждане в действие и при обслужване.

Гаранцията на водогреен пелетен котел серия "Pelletherm V2 M01" започва от датата на попълване и подпечатване на гаранционните карти на всяко едно от изделията.

### ГАРАНЦИЯТА НА КОТЕЛА НЕ ВАЖИ в следните случаи:

- Повреди по модулите от котела, причинени от неправилно съхранение, транспорт и/или разтоварване, които не са организирани от фирмата-производител;
- Аварии, причинени от природни бедствия (земетресения, пожари, наводнения и др. );
- Не са спазени условията за монтаж, експлоатация и периодична поддръжка, посочени в настоящата инструкция;
- Правен опит за отстраняване на дефекта от купувача или от други неупълномощени лица;
- Промени в конструкцията на съоръжението;
- Неправилно извършени топлотехнически изчисления на проекта, по който е реализирана системата;
- Повреди поради фактори, за които производителят не носи вина/над които няма контрол;
- Смущения и повреди, които не са причинени от самия водогреен пелетен котел серия "Pelletherm V2 M01", но са довели до поява на повреда в тяхната конструкция.

Всеки гаранционен ремонт трябва да бъде записан в гаранционната карта на съответното изделие.

Гаранционният срок се прекъсва за периода от време от рекламацията до отстраняване на повредата на съответното изделие от системата.

Гаранционният срок на съоръжението е 24 (двадесет и четири) месеца.

Гаранцията важи само при представена фактура и оригинална гаранционна карта.